

硬件开发工具链平台云服务

## API 参考

文档版本 07  
发布日期 2024-12-02



版权所有 © 华为云计算技术有限公司 2024。保留一切权利。

非经本公司书面许可，任何单位和个人不得擅自摘抄、复制本文档内容的部分或全部，并不得以任何形式传播。

## 商标声明



HUAWEI和其他华为商标均为华为技术有限公司的商标。

本文档提及的其他所有商标或注册商标，由各自的所有人拥有。

## 注意

您购买的产品、服务或特性等应受华为云计算技术有限公司商业合同和条款的约束，本文档中描述的全部或部分产品、服务或特性可能不在您的购买或使用范围之内。除非合同另有约定，华为云计算技术有限公司对本文档内容不做任何明示或暗示的声明或保证。

由于产品版本升级或其他原因，本文档内容会不定期进行更新。除非另有约定，本文档仅作为使用指导，本文档中的所有陈述、信息和建议不构成任何明示或暗示的担保。

# 华为云计算技术有限公司

地址：贵州省贵安新区黔中大道交兴功路华为云数据中心 邮编：550029

网址：<https://www.huaweicloud.com/>

# 目录

<b>1 使用前必读</b>	<b>1</b>
<b>2 API 概览</b>	<b>3</b>
<b>3 如何调用 API</b>	<b>5</b>
3.1 构造请求	5
3.2 认证鉴权	9
3.3 返回结果	10
<b>4 IPDCenter 基础服务 API</b>	<b>12</b>
4.1 消息中心 API	12
4.1.1 消息中心发送消息	12
4.1.2 查询消息模板信息	15
4.2 用户组织管理 API	16
4.2.1 查询角色及权限	16
4.2.1.1 查询用户信息	16
4.2.1.2 查询用户角色	19
4.2.1.3 查询功能权限	21
4.2.1.4 查询团队角色	23
4.2.1.5 查询团队权限	25
4.2.2 用户接口	27
4.2.2.1 创建用户	27
4.2.2.2 查询用户权限	29
4.2.2.3 查询用户团队及角色信息	33
4.2.3 团队接口	36
4.2.3.1 创建团队	37
4.2.3.2 更新团队	39
4.2.3.3 查询团队下用户信息	41
4.2.3.4 查询团队	44
4.2.4 团队角色接口	46
4.2.4.1 创建团队角色	46
4.2.4.2 更新团队	49
4.2.4.3 查询团队角色下用户信息	51
4.2.4.4 查询团队角色	54
4.2.5 团队与团队角色关联接口	56

4.2.5.1 团队下批量创建团队角色.....	56
4.2.5.2 团队与团队角色下批量创建用户.....	58
4.2.5.3 查询团队与团队角色关联关系.....	60
4.2.5.4 团队下批量更新团队角色状态.....	64
4.2.5.5 团队与团队角色下批量更新用户.....	66
4.3 流程定义 API.....	67
4.3.1 获取流程模板列表.....	67
4.3.2 获取导航树.....	71
4.3.3 保存申请单草稿.....	74
4.3.4 启动流程.....	80
4.3.5 完成任务.....	83
4.3.6 撤销流程.....	86
4.3.7 我发起的流程.....	88
4.3.8 我的任务.....	92
4.3.9 查询流程列表.....	97
4.3.10 查询流程实例列表.....	103
4.3.11 查询任务列表.....	109
4.3.12 查询我的申请单草稿.....	115
4.3.13 查询评审记录.....	120
4.3.14 根据 businessKey 查询流程信息.....	130
4.4 生命周期数据模型 API.....	134
4.5 编码发生器 API.....	135
4.6 轻量化模型转换 API.....	139
4.6.1 开发概述.....	139
4.6.2 上传图纸文件.....	141
4.6.3 查询轻量化任务状态.....	150
4.6.4 下载轻量化文件.....	156
4.7 ISV 认证源集成 API.....	158
4.7.1 应用实例授权登录, 获取授权码接口.....	158
4.7.2 用户级 Token 获取.....	159
4.7.3 Token 刷新.....	162
4.7.4 获取当前登录的用户信息.....	164
4.7.5 退出登录接口.....	166
<b>5 数字化制造云平台 API.....</b>	<b>168</b>
5.1 数字化制造云平台生产数据管理.....	168
5.1.1 导入工单.....	168
5.1.2 获取工单产品信息.....	171
5.1.3 按工单获取工单相关信息.....	178
5.1.4 批量取消工单.....	186
5.1.5 批量删除工单.....	188
5.1.6 分页查询工单.....	190
5.1.7 批量生成工单方案.....	194

5.1.8 批量实例化工单.....	196
<b>6 API 应用示例.....</b>	<b>199</b>
6.1 消息中心发送消息.....	199
6.2 数字化制造云平台相关示例.....	201
6.2.1 导入工单.....	201
6.2.2 获取工单产品信息.....	202
6.2.3 按工单获取工单相关信息.....	204
6.2.4 批量取消工单.....	205
6.2.5 批量删除工单.....	206
6.2.6 分页查询工单.....	207
6.2.7 批量生成工单方案.....	209
6.2.8 批量实例化工单.....	210
<b>7 权限和授权项.....</b>	<b>211</b>
<b>8 附录.....</b>	<b>213</b>
8.1 状态码.....	213
8.2 错误码.....	215
8.3 获取项目 ID.....	216
8.4 获取账号 ID.....	217

# 1 使用前必读

## 概述

欢迎使用硬件开发工具链平台云服务（ CraftArts IPDCenter ），您可以使用本文提供的API进行创建、查询等相关操作，API支持的全部操作请参见[API概览](#)。

- 在调用IPDCenter基础服务的API之前，请确保已经充分了解IPDCenter基础服务相关功能，详细信息请参见[产品功能](#)。
- 在调用数字化制造云平台的API之前，请确保已经充分了解数字化制造云平台相关功能，详细信息请参见[产品功能](#)。

## 调用说明

CraftArts IPDCenter提供了REST（ Representational State Transfer ）风格API，支持您通过HTTPS请求调用，调用方法请参见[如何调用API](#)。

## 终端节点

终端节点即调用API的[请求地址](#)，不同服务不同区域的终端节点不同，您可以从[地区](#)和[终端节点](#)中查询服务的终端节点。

CraftArts IPDCenter的终端节点如下表所示，请您根据业务需要选择对应区域的终端节点。

表 1-1 CraftArts IPDCenter 的终端节点

区域名称	区域	终端节点（ Endpoint ）
华北-北京四	cn-north-4	ipdcenter.cn-north-4.myhuaweicloud.com
华南-广州	cn-south-1	ipdcenter.cn-south-1.myhuaweicloud.com

## 基本概念

- 账号  
用户注册华为云时的账号，账号对其所拥有的资源及云服务具有完全的访问权限，可以重置用户密码、分配用户权限等。由于账号是付费主体，为了确保账号

安全，建议您不要直接使用账号进行日常管理工作，而是创建用户并使用他们进行日常管理工作。

- 用户

由账号在IAM中创建的用户，是云服务的使用人员，具有身份凭证（密码和访问密钥）。在[我的凭证](#)下，您可以查看账号ID和用户ID。通常在调用API的鉴权过程中，您需要用到账号、用户和密码等信息。

- 区域（Region）

指云资源所在的物理位置，同一区域内可用区间内网互通，不同区域间内网不互通。通过在不同地区创建云资源，可以将应用程序设计的更接近特定客户的要求，或满足不同地区的法律或其他要求。

- 可用区（AZ, Availability Zone）

可用区是同一服务区内，电力和网络互相独立的地理区域，一般是一个独立的物理机房，这样可以保证可用区的独立性。一个区域内有多个可用区，一个可用区发生故障后不会影响同一区域内下的其它可用区。可用区间通过内网访问。

- 项目

区域默认对应一个项目，这个项目由系统预置，用来隔离物理区域间的资源（计算资源、存储资源和网络资源），以默认项目为单位进行授权，用户可以访问您账号中该区域的所有资源。如果您希望进行更加精细的权限控制，可以在区域默认的项目中创建子项目，并在子项目中购买资源，然后以子项目为单位进行授权，使得用户仅能访问特定子项目中资源，使得资源的权限控制更加精确。同样在[我的凭证](#)下，您可以查看项目ID。

- 企业项目

企业项目是项目的升级版，针对企业不同项目间资源的分组和管理，是逻辑隔离。企业项目中可以包含多个区域的资源，且项目中的资源可以迁入迁出。

关于企业项目ID的获取及企业项目特性的详细信息，请参见《[企业管理服务用户指南](#)》。

# 2 API 概览

通过使用硬件开发工具链平台云服务所提供的接口，您可以完整的使用硬件开发工具链平台云服务的所有功能。

## 调试

您可以在[API Explorer](#)中调试数字化制造云平台所提供的接口。

## 接口说明

表 2-1 IPDCenter 基础服务接口说明（消息中心）

类型	说明
消息中心	<a href="#">消息中心发送消息</a>
	<a href="#">查询消息模板信息</a>

表 2-2 IPDCenter 基础服务接口说明（用户组织管理）

类型	说明
用户组织管理	<a href="#">查询角色及权限</a>
	<a href="#">用户接口</a>
	<a href="#">团队接口</a>
	<a href="#">团队角色接口</a>
	<a href="#">团队与团队角色关联接口</a>



表 2-3 IPDCenter 基础服务接口说明（流程定义）

类型	说明
查看流程模板	获取流程模板列表
查看导航	获取导航树
管理任务	<ul style="list-style-type: none"> <li>保存申请单草稿</li> <li>启动流程</li> <li>完成任务</li> <li>撤销流程</li> </ul>
查询任务	<ul style="list-style-type: none"> <li>我发起的流程</li> <li>我的任务</li> <li>查询流程列表</li> <li>查询流程实例列表</li> <li>查询任务列表</li> <li>查询我的申请单草稿</li> </ul>

表 2-4 IPDCenter 基础服务接口说明（其他）

类型	说明
生命周期数据模型	生命周期数据模型API
编码发生器	编码发生器API
轻量化模型转换	轻量化模型转换API
ISV认证源集成	ISV认证源集成API

表 2-5 数字化制造云平台接口说明

类型	说明
生产数据管理	<ul style="list-style-type: none"> <li>导入工单</li> <li>获取工单产品信息</li> <li>按工单获取工单相关信息</li> <li>批量取消工单</li> <li>批量删除工单</li> <li>分页查询工单</li> <li>批量生成工单方案</li> <li>批量实例化工单</li> </ul>

# 3 如何调用 API

## 3.1 构造请求

本节介绍REST API请求的组成，并以调用IAM服务的**获取用户Token**接口说明如何调用API，该API获取用户的Token，Token可以用于调用其他API时鉴权。

您还可以通过这个视频教程了解如何构造请求调用API：<https://bbs.huaweicloud.com/videos/102987>。

### 请求 URI

请求URI由如下部分组成：

**{URI-scheme} :// {Endpoint} / {resource-path} ? {query-string}**

尽管请求URI包含在请求消息头中，但大多数语言或框架都要求您从请求消息中单独传递它，所以在此单独强调。

表 3-1 URI 中的参数说明

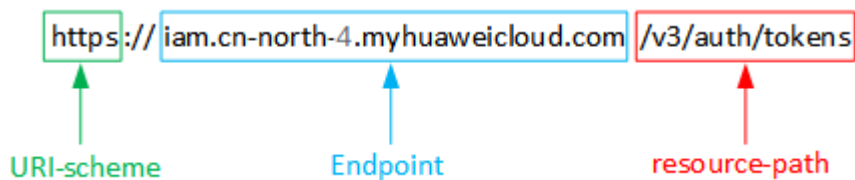
参数	描述
URI-scheme	表示用于传输请求的协议，当前所有API均采用HTTPS协议。
Endpoint	指定承载REST服务端点的服务器域名或IP，不同服务不同区域的Endpoint不同，您可以从 <b>地区和终端节点</b> 中获取。例如IAM服务在“华北-北京四”区域的Endpoint为“iam.cn-north-4.myhuaweicloud.com”。 <b>说明</b> 假设数字化制造云平台的访问网址为https://ipdcenter.cn-north-4.myhuaweicloud.com/mbm_app/xxxxxx#/xxxxxx，则调用数字化制造云平台的API的终端节点为访问网址中的ipdcenter.cn-north-4.myhuaweicloud.com/mbm_app/xxxxxx，即“https://”后至“#”前的内容。
resource-path	资源路径，也即API访问路径。从具体API的URI模块获取，例如“获取用户Token”API的resource-path为“/v3/auth/tokens”。

参数	描述
query-string	查询参数，是可选部分，并不是每个API都有查询参数。查询参数前面需要带一个“？”，形式为“参数名=参数取值”，例如“?limit=10”，表示查询不超过10条数据。多个查询参数之间使用“&”隔开。

例如您需要获取IAM在“华北-北京四”区域的Token，则需使用“华北-北京四”区域的Endpoint（iam.cn-north-4.myhuaweicloud.com），并在[获取用户Token](#)的URI部分找到resource-path（/v3/auth/tokens），拼接起来如下所示。

```
https://iam.cn-north-4.myhuaweicloud.com/v3/auth/tokens
```

图 3-1 URI 示意图



#### 说明

为查看方便，在每个具体API的URI部分，只给出resource-path部分，并将请求方法写在一起。这是因为URI-scheme都是HTTPS，而Endpoint在同一个区域也相同，所以简洁起见将这两部分省略。

## 请求方法

HTTP请求方法（也称为操作或动词），它告诉服务您正在请求什么类型的操作。

表 3-2 HTTP 请求方法

方法	说明
GET	请求服务器返回指定资源。
PUT	请求服务器更新指定资源。
POST	请求服务器新增资源或执行特殊操作。
DELETE	请求服务器删除指定资源，如删除对象等。
HEAD	请求服务器资源头部。
PATCH	请求服务器更新资源的部分内容。当资源不存在的时候，PATCH可能会去创建一个新的资源。

在[获取用户Token](#)的URI部分，您可以看到其请求方法为“POST”，则其请求为：

```
POST https://iam.cn-north-4.myhuaweicloud.com/v3/auth/tokens
```

## 请求消息头

附加请求头字段，如指定的URI和HTTP方法所要求的字段。例如定义消息体类型的请求头“Content-Type”，请求鉴权信息等。

详细的公共请求消息头字段请参见[表3](#)。

**表 3-3** 公共请求消息头

名称	描述	是否必选	示例
Host	请求的服务器信息，从服务API的URL中获取。值为hostname[:port]。端口缺省时使用默认的端口，https的默认端口为443。	否 使用AK/SK认证时该字段必选。	code.test.com or code.test.com:443
Content-Type	发送的实体的MIME类型。推荐用户使用默认值application/json，有其他取值时会在具体接口中专门说明。	是	application/json
Content-Length	请求body长度，单位为Byte。	否	3495
X-Project-Id	project id，项目编号。请参考 <a href="#">获取项目ID</a> 章节获取项目编号。	否 如果是专属云场景采用AK/SK认证方式的接口请求或者多project场景采用AK/SK认证的接口请求，则该字段必选。	e9993fc787d***** *aa340f9c0f4
X-Auth-Token	用户Token。 用户Token也就是调用 <a href="#">获取用户Token</a> 接口的响应值，该接口是唯一不需要认证的接口。 请求响应成功后在响应消息头（Headers）中包含的“X-Subject-Token”的值即为Token值。	否 使用Token认证时该字段必选。	注：以下仅为Token示例片段 MIIPAgYJKoZlIhvcNA QcCo...ggg1BBIINPX sidG9rZ

### 说明

API同时支持使用AK/SK认证，AK/SK认证是使用SDK对请求进行签名，签名过程会自动往请求中添加Authorization（签名认证信息）和X-Sdk-Date（请求发送的时间）请求头。

AK/SK认证的详细说明请参见[认证鉴权](#)“AK/SK认证”。

对于**获取用户Token**接口，由于不需要认证，所以只添加“Content-Type”即可，添加消息头后的请求如下所示。

```
POST https://iam.cn-north-4.myhuaweicloud.com/v3/auth/tokens
Content-Type: application/json
```

## 请求消息体（可选）

请求消息体通常以结构化格式（如JSON或XML）发出，与请求消息头中Content-Type对应，传递除请求消息头之外的内容。若请求消息体中的参数支持中文，则中文字符必须为UTF-8编码。

每个接口的请求消息体内容不同，也并不是每个接口都需要有请求消息体（或者说消息体为空），GET、DELETE操作类型的接口就不需要消息体，消息体具体内容需要根据具体接口而定。

对于**获取用户Token**接口，您可以从接口的请求部分看到所需的请求参数及参数说明。将消息体加入后的请求如下所示，加粗的斜体字段需要根据实际值填写，其中***username***为用户名，***domainname***为用户所属的账号名称，***\*\*\*\*\****为用户登录密码，***xxxxxxxx***为project的ID，如“cn-north-4”，您可以从[地区和终端节点](#)中获取。

### 说明

scope参数定义了Token的作用域，下面示例中获取的Token仅能访问project下的资源。您还可以设置Token的作用域为某个账号下所有资源或账号的某个project下的资源，详细定义请参见[获取用户Token](#)。

```
POST https://iam.cn-north-4.myhuaweicloud.com/v3/auth/tokens
Content-Type: application/json
```

```
{
  "auth": {
    "identity": {
      "methods": [
        "password"
      ],
      "password": {
        "user": {
          "name": "username",
          "password": "*****",
          "domain": {
            "name": "domainname"
          }
        }
      }
    },
    "scope": {
      "project": {
        "name": "xxxxxxxx"
      }
    }
  }
}
```

到这里为止这个请求需要的内容就具备齐全了，您可以使用[curl](#)、[Postman](#)或直接编写代码等方式发送请求调用API。对于**获取用户Token**接口，返回的响应消息头中“x-subject-token”就是需要获取的用户Token。有了Token之后，您就可以使用Token认证调用其他API。

## 3.2 认证鉴权

调用接口有如下两种认证方式，您可以选择其中一种进行认证鉴权。

- Token认证：通过Token认证调用请求。
- AK/SK认证：通过AK（Access Key ID）/SK（Secret Access Key）加密调用请求。

### Token 认证

#### 📖 说明

Token的有效期为24小时，需要使用一个Token鉴权时，可以先缓存起来，避免频繁调用。

Token在计算机系统中代表令牌（临时）的意思，拥有Token就代表拥有某种权限。Token认证就是在调用API的时候将Token加到请求消息头中，从而通过身份认证，获得操作API的权限。

Token可通过调用**获取用户Token**接口获取。调用本服务API需要project级别的Token，即调用**获取用户Token**接口时，请求body中“auth.scope”的取值需要选择“project”，如下所示。

```
{
  "auth": {
    "identity": {
      "methods": [
        "password"
      ],
      "password": {
        "user": {
          "name": "username", //IAM用户名
          "password": "*****", //IAM用户密码
          "domain": {
            "name": "domainname" //IAM用户所属账号名
          }
        }
      }
    },
    "scope": {
      "project": {
        "name": "xxxxxxx" //项目名称
      }
    }
  }
}
```

获取Token后，再调用其他接口时，您需要在请求消息头中添加“X-Auth-Token”，其值即为Token。例如Token值为“ABCDEFJ....”，则调用接口时将“X-Auth-Token: ABCDEFJ....”加到请求消息头即可，如下所示。

```
GET https://iam.cn-north-4.myhuaweicloud.com/v3/auth/projects
Content-Type: application/json
X-Auth-Token: ABCDEFJ....
```

您还可以：

- 通过这个视频教程了解如何使用Token认证：<https://bbs.huaweicloud.com/videos/101333>。
- 参考华为云IAM认证服务了解如何**获取IAM用户token**。

## AK/SK 认证

### 📖 说明

AK/SK签名认证方式仅支持消息体大小12M以内，12M以上的请求请使用Token认证。

AK/SK认证就是使用AK/SK对请求进行签名，在请求时将签名信息添加到消息头，从而通过身份认证。

- AK(Access Key ID)：访问密钥ID。与私有访问密钥关联的唯一标识符；访问密钥ID和私有访问密钥一起使用，对请求进行加密签名。
- SK(Secret Access Key)：与访问密钥ID结合使用的密钥，对请求进行加密签名，可标识发送方，并防止请求被修改。

使用AK/SK认证时，您可以基于签名算法使用AK/SK对请求进行签名，也可以使用专门的签名SDK对请求进行签名。详细的签名方法和SDK使用方法请参见[API签名指南](#)。

### 📖 说明

签名SDK只提供签名功能，与服务提供的SDK不同，使用时请注意。

## 3.3 返回结果

请求发送以后，会收到响应，包含：状态码、响应消息头和响应消息体。

### 状态码

状态码是一组从1xx到5xx的数字代码，状态码表示了请求响应的状态，完整的状态码列表请参见[状态码](#)。

对于[获取用户Token](#)接口，如果调用后返回状态码为“201”，则表示请求成功。

### 响应消息头

对应请求消息头，响应同样也有消息头，如“Content-type”。

对于[获取用户Token](#)接口，返回如[图3-2](#)所示的消息头，其中“X-Subject-Token”就是需要获取的用户Token。有了Token之后，您就可以使用Token认证调用其他API。

图 3-2 获取用户 Token 响应消息头

```
connection → keep-alive
content-type → application/json
date → Tue, 12 Feb 2019 06:52:13 GMT
server → Web Server
strict-transport-security → max-age=31536000; includeSubdomains;
transfer-encoding → chunked
via → proxy A
x-content-type-options → nosniff
x-download-options → noopen
x-frame-options → SAMEORIGIN
x-iam-trace-id → 218d45ab-d674-4995-af3a-2d0255ba41b5

x-subject-token
→ MIIYXQYJKoZIhvcNAQcCoIIYTCCEGoCAQExDTALBgIghkgBZQMEAgEwgharBgkqhkiG9w0BBwGgghacBIIWmHsidG9rZW4iOnsiZXhwaXJlc19hdCI6IjI6IiwMTktMDItMTNUMC
fj3KJs6YgKnpVNRbW2eZ5eb785Z0kqjACgkqO1wi4JlGzrpdl8LGXK5txidf4lqHCYb8P4NaY0NYejcAgzJVeFYtLWT1GS00zxKZmlQHQj82HBqHdgIZO9fuEbL5dMhdavj+33wEI
xHRCE9I87o+k9-
j+CMZSEB7bUGd5Uj6eRASXI1jipPEGA270g1FruooL6jgglFkNPQuFSOU8+uSsttVwrtNfsC+qTp22Rkd5MCqFGQ8LcuUxC3a+9CMBnOintWW7oeRUvhVpxk8pxiX1wTEboX-
RzT6MUbpvGw-oPNFYxJECKnoH3HRozv0vN--n5d6Nbxg==

x-xss-protection → 1; mode=block;
```

## 响应消息体

该部分可选。响应消息体通常以结构化格式（如JSON或XML）返回，与响应消息头中Content-Type对应，传递除响应消息头之外的内容。

对于[获取用户Token](#)接口，返回如下消息体。为篇幅起见，这里只展示部分内容。

```
{
  "token": {
    "expires_at": "2019-02-13T06:52:13.855000Z",
    "methods": [
      "password"
    ],
    "catalog": [
      {
        "endpoints": [
          {
            "region_id": "az-01",
            .....
          }
        ]
      }
    ]
  }
}
```

当接口调用出错时，会返回错误码及错误信息说明，错误响应的Body体格式如下所示。

```
{
  "error_msg": "The format of message is error",
  "error_code": "AS.0001"
}
```

其中，error\_code表示错误码，error\_msg表示错误描述信息。



# 4 IPDCenter 基础服务 API

## 4.1 消息中心 API

### 4.1.1 消息中心发送消息

#### 功能介绍

向用户消息中心发送消息。

- 入参中的messageTemplateName（模板名称）需调用[查询消息模板信息接口](#)获取；
- fromUserAccountId（申请人账号ID）/receiver（接收用户）需要调用用户管理中心的[查询用户信息接口](#)获取。

#### URI

POST /knowledge/public/api/v1/messages

#### 请求参数

表 4-1 请求 Body 参数

参数	是否必选	参数类型	描述
messageRequestList	是	Array of MessageRequest	入参参数

表 4-2 MessageRequest

参数	是否必选	参数类型	描述
fromSysId	是	String	来源系统ID

参数	是否必选	参数类型	描述
fromSys	否	String	来源系统名称（此值需要在IPDCenter系统中有数据）
fromSysMessageId	是	String	来源系统内部消息标识（此值由“来源系统”定义且唯一）
fromUserAccountId	是	String	申请人账号ID
sendTime	是	String	申请时间（yyyy-MM-dd HH:mm:ss）
messageType	是	String	消息类型： <ul style="list-style-type: none"> <li>APPROVAL_NOTIFICATION 审批通知</li> <li>AUTHORIZATION_NOTIFICATION 授权提醒</li> <li>SYSTEM_NOTIFICATION 系统通知</li> </ul>
messageSubject	否	String	消息主题（来源系统定义，如果未定义默认与messageTemplateName一致）
messageTemplateName	否	String	消息模板名称（调用查询消息模板信息接口获取）
messageData	否	JSONObject	消息数据 <b>说明</b> 消息内容填充与消息模板相关，如消息模板中有占位符{type}，则此值中需存在名为type的key值。 如果在创建消息模板时{link}占位符存在于超链接网址中，则在发送消息时需要带上网络协议，如link: <b>https://www.example.com。</b>
messageContent	否	String	消息内容（和消息模板二选一）
messageRedirectUrl	否	String	消息跳转地址
deliveryType	是	String	消息投递类型：USER指定用户消息
receiver	否	Array of String	消息接收者（MessageDeliveryType为USER时需要传User ID）
tenantId	否	Long	租户ID

## 响应参数

状态码： 200

表 4-3 响应 Body 参数

参数	参数类型	描述
errorCode	String	返回码
errorMsg	String	返回码描述

## 请求示例

示例一：

```
[
  {
    "fromSysId": "0",
    "fromSysMessageId": "basic2234567415966011",
    "fromUserAccountId": "1008600000015687941",
    "sendTime": "2023-10-17 11:03:26",
    "messageType": "AUTHORIZATION_NOTIFICATION",
    "messageSubject": "消息主题06",
    "messageContent": "消息内容06",
    "messageRedirectUrl": "http://w3.huawei.com/next/indexa.html?locale=zh#path=home",
    "deliveryType": "USER",
    "receiver": ["1008600000055320663"]
  }
]
```

示例二：

```
[
  {
    "fromSysId": "0",
    "fromSysMessageId": "basic0templatemsgtest0001",
    "fromUserAccountId": "75fa53d9-072a-4edc-85e9-7074b0d3e836",
    "sendTime": "2023-10-17 11:03:26",
    "messageType": "AUTHORIZATION_NOTIFICATION",
    "messageSubject": "使用消息模板进行消息发送",
    "messageTemplateName": "授权申请提醒",
    "messageData": {
      "username": "用户1",
      "applyName": "基础服务"
    },
    "messageContent": "",
    "messageRedirectUrl": "http://w3.huawei.com/next/indexa.html?locale=zh#path=home",
    "deliveryType": "USER",
    "receiver": [
      "05209014da3a49faa68056102da7ba35"
    ],
    "tenantId": "9190086000001150600"
  }
]
```

## 响应示例

```
{
  "errorCode": "0000",
  "errorMsg": "success"
}
```

## 状态码

状态码	描述
200	成功返回SUCCESS

## 错误码

请参见[错误码](#)。

## 4.1.2 查询消息模板信息

### 功能介绍

查询消息模板信息。

### URI

GET /knowledge/public/api/v1/messageTemplate

### 请求参数

表 4-4 路径参数

参数	是否必选	参数类型	描述
tenantId	否	Long	租户ID

### 请求示例

GET /knowledge/public/api/v1/messageTemplate?tenantId=1

### 响应参数

状态码： 200

表 4-5 响应 Body 参数

参数	参数类型	描述
error_code	String	返回码
error_msg	String	返回码描述
datas	Array of MessageTemplate	返回数据
totalCount	Long	返回数据总条数

参数	参数类型	描述
reserve	String	扩展信息

表 4-6 MessageTemplate

参数	参数类型	描述
id	String	消息模板ID
templateContent	String	消息模板正文
templateName	String	消息模板名称
messageType	String	消息类型

## 响应示例

```
{
  "reserve": null,
  "datas": [
    {
      "id": "1",
      "templateContent": "{orgName}组织的{username}申请{applyName}应用的授权。",
      "templateName": "授权申请提醒",
      "messageType": "APPROVAL_NOTIFICATION"
    }
  ],
  "totalCount": 1,
  "error_code": "IPDC.01020000",
  "error_msg": "success"
}
```

## 错误码

请参见[错误码](#)。

## 4.2 用户组织管理 API

### 4.2.1 查询角色及权限

#### 4.2.1.1 查询用户信息

## 功能介绍

查询租户下用户信息。

## URI

GET /basic/mgmt/public/api/v1/users

## 请求参数

表 4-7 路径参数

参数	是否必选	参数类型	描述
tenantId	否	String	租户ID

## 请求示例

GET /basic/mgmt/public/api/v1/users?tenantId=12345600001150600

## 响应参数

状态码： 200

表 4-8 响应 Body 参数

参数	参数类型	描述
code	String	返回码
message	String	返回码描述
datas	Array of BasicUserInfo	返回数据
totalCount	Long	返回数据总条数

表 4-9 BasicUserInfo

参数	参数类型	描述
tenantId	String	租户ID
userId	String	用户ID
username	String	用户名称
nickname	String	用户昵称
orgCode	String	部门编码
userLevel	Integer	用户级别
effectTime	String	生效时间
expiredTime	String	失效时间

参数	参数类型	描述
reserve1	String	扩展字段
reserve2	String	扩展字段
reserve3	String	扩展字段
reserve4	String	扩展字段
reserve5	String	扩展字段
userRoleLists	Array of UserRoleEntity	用户角色列表

表 4-10 UserRoleEntity

参数	参数类型	描述
userId	String	用户ID
roleId	String	角色ID
roleName	String	角色名称
roleLevel	Integer	角色级别

## 响应示例

```
{
  "code": "PUB-000000",
  "message": "success",
  "datas": [
    {
      "tenantId": null,
      "userId": "1234562111b456997a5284f27c936a5",
      "username": "user1",
      "nickname": null,
      "orgCode": null,
      "userLevel": 5,
      "effectTime": null,
      "expiredTime": null,
      "reserve1": "123456-fc91-4d08-9145-3d5c47255351",
      "reserve2": "IPDCenter",
      "reserve3": null,
      "reserve4": null,
      "reserve5": null,
      "userRoleLists": [
        {
          "userId": "1234562111b456997a5284f27c936a5",
          "roleId": "-1",
          "roleName": "系统管理员",
          "roleLevel": 1
        },
        {
          "userId": "1234562111b456997a5284f27c936a5",
          "roleId": "-4",
          "roleName": "合作伙伴管理员",
          "roleLevel": 1
        }
      ]
    }
  ]
}
```

```
    }  
  ]  
}  
],  
"totalCount": 1  
}
```

## 错误码

请参见[错误码](#)。

### 4.2.1.2 查询用户角色

## 功能介绍

查询用户角色接口。

## URI

GET /basic/mgmt/public/api/v1/sysmgr/roles

## 请求参数

表 4-11 路径参数

参数	是否必选	参数类型	描述
tenantId	是	String	租户ID
userName	是	String	用户名称
userId	否	String	用户ID

## 请求示例

GET basic/mgmt/public/api/v1/sysmgr/roles?  
userName=sysadmin&tenantId=9190086000001150600&userId=100860000008998  
7983

## 响应参数

状态码： 200

表 4-12 响应 Body 参数

参数	参数类型	描述
code	String	返回码
message	String	返回码描述
totalCount	Long	返回数据总条数



表 4-13 Role

参数	参数类型	描述
id	Long	角色ID
description	String	中文描述
name	String	中文名称
descriptionEn	String	英文描述
nameEn	String	英文名称
roleType	String	角色类型

表 4-14 Teams

参数	参数类型	描述
teamId	Long	团队角色ID
teamName	String	团队角色名称
teamRoles	Arrays for Role	团队角色集合

## 响应示例

```
{
  "reserve": null,
  "datas": {
    "userRoles": [
      {
        "id": -1,
        "description": "系统管理员",
        "name": "系统管理员",
        "roleType": "globalRole",
        "description_en": "",
        "name_en": "sysadmin"
      },
      {
        "id": -4,
        "description": "合作伙伴管理员",
        "name": "合作伙伴管理员",
        "roleType": "globalRole",
        "description_en": "",
        "name_en": "partnerdmin"
      }
    ],
    "userTeams": [
      {
        "teamId": "662706318057934848",
        "teamName": "team001",
        "teamRoles": [
          {
            "id": 681912501788483584,
            "description": "",
            "name": "test0009",

```

```
        "roleType": "teamRole",
        "description_en": "",
        "name_en": "test0009"
      }
    ]
  },
  {
    "teamId": "681912555060338688",
    "teamName": "test0009",
    "teamRoles": [
      {
        "id": 681912501788483584,
        "description": "",
        "name": "test0009",
        "roleType": "teamRole",
        "description_en": "",
        "name_en": "test0009"
      }
    ]
  }
]
},
"totalCount": null,
"error_code": "IPDC.01020000",
"error_msg": "success"
}
```

## 错误码

请参见[错误码](#)。

### 4.2.1.3 查询功能权限

#### 功能介绍

查询用户权限码。

#### URI

GET /basic/mgmt/public/api/v1/sysmgr/privileges

#### 请求参数

表 4-15 路径参数

参数	是否必选	参数类型	描述
tenantId	是	String	租户ID
userName	是	String	用户名称
userId	否	String	用户ID

#### 请求示例

```
GET /basic/mgmt/public/api/v1/sysmgr/privileges?
userName=sysadmin&tenantId=9190086000001150600&userId=100860000008998
7983
```

## 响应参数

状态码： 200

表 4-16 响应 Body 参数

参数	参数类型	描述
code	String	返回码
message	String	返回码描述
totalCount	Long	返回数据总条数

## 响应示例

```
{
  "reserve": null,
  "datas": {
    "globalPrivileges": [
      {
        "globalId": "-1",
        "globalName": "系统管理员",
        "globalPrivileges": [
          "messagemgmt",
          "deluser",
          "moduser",
          "deleteMessageTemplate",
          "modapply",
          "keymgmt",
          "delMessageForwardConfig",
          "addapply",
          "adduser",
          "transferUserRole",
          "usermgmt"
        ]
      },
      {
        "globalId": "-2",
        "globalName": "安全保密员",
        "globalPrivileges": [
          "qryApplyRecords",
          "delmember",
          "delayUserLicense",
          "transfer",
          "addmember",
          "qryUsersWithoutLicense",
          "viewmember"
        ]
      },
      {
        "globalId": "-3",
        "globalName": "安全审计员",
        "globalPrivileges": [
          "systemmgmt",
          "sysmgmt",
          "logmgmt"
        ]
      },
      {
        "globalId": "676096115807883264",
        "globalName": "suntest001",
        "globalPrivileges": [
          "upload-confirm",

```

```
        "integrationmgmt",
        "applyintegration",
        "sysmgmt"
    ]
},
{
    "globalId": "678294893122031616",
    "globalName": "suntest0010",
    "globalPrivileges": [
        "sysmgmt",
        "integrationmgmt"
    ]
}
],
"teamList": [
    {
        "teamId": "662706318057934848",
        "teamName": "team001",
        "teamRoles": [
            {
                "teamRoleId": "681912501788483584",
                "teamRoleName": "test0009",
                "globalPrivileges": [
                    "logmgmt",
                    "sysmgmt",
                    "systemmgmt"
                ]
            }
        ]
    },
    {
        "teamId": "681912555060338688",
        "teamName": "test0009",
        "teamRoles": [
            {
                "teamRoleId": "681912501788483584",
                "teamRoleName": "test0009",
                "globalPrivileges": [
                    "applyintegration",
                    "sysmgmt",
                    "integrationmgmt",
                    "upload"
                ]
            }
        ]
    }
]
},
{
    "totalCount": null,
    "error_code": "IPDC.01020000",
    "error_msg": "success"
}
}
```

## 错误码

请参见[错误码](#)。

### 4.2.1.4 查询团队角色

#### 功能介绍

根据团队ID和团队名称查询团队角色。

#### URI

GET /basic/mgmt/public/api/v1/sysmgr/teamrole

## 请求参数

表 4-17 路径参数

参数	是否必选	参数类型	描述
teamId	是	String	团队ID
teamName	否	String	团队名称

## 请求示例

GET /basic/mgmt/public/api/v1/sysmgr/teamrole?  
teamId=681912555060338688&teamName=test0009

## 响应参数

状态码： 200

表 4-18 响应 Body 参数

参数	参数类型	描述
code	String	返回码
message	String	返回码描述
totalCount	Long	返回数据总条数

## 响应示例

```
{
  "reserve": null,
  "datas": {
    "teamId": "681912555060338688",
    "teamName": "test0009",
    "teamRoles": [
      {
        "id": 662706165955694592,
        "description": "1",
        "name": "test001",
        "roleType": "teamRole",
        "description_en": "",
        "name_en": "test001"
      },
      {
        "id": 680418097236021248,
        "description": "fafaf",
        "name": "test007",
        "roleType": "teamRole",
        "description_en": null,
        "name_en": "test007"
      },
      {
        "id": 681912501788483584,
        "description": "",
        "name": "test0009",

```

```
        "roleType": "teamRole",  
        "description_en": "",  
        "name_en": "test0009"  
    }  
  ],  
  "totalCount": null,  
  "error_code": "IPDC.01020000",  
  "error_msg": "success"  
}
```

## 错误码

请参见[错误码](#)。

### 4.2.1.5 查询团队权限

#### 功能介绍

根据团队ID和团队名称查询团队权限。

#### URI

GET /basic/mgmt/public/api/v1/sysmgr/teamrole/privilege

#### 请求参数

表 4-19 路径参数

参数	是否必选	参数类型	描述
teamId	是	String	团队ID
teamName	否	String	团队名称

#### 请求示例

GET /basic/mgmt/public/api/v1/sysmgr/teamrole/privilege?  
teamId=681912555060338688&teamName=test0009

#### 响应参数

状态码： 200

表 4-20 响应 Body 参数

参数	参数类型	描述
code	String	返回码
message	String	返回码描述
totalCount	Long	返回数据总条数

## 响应示例

```
{
  "reserve": null,
  "datas": {
    "teamId": "681912555060338688",
    "teamName": "test0009",
    "teamRoles": [
      {
        "teamRoleId": "680418097236021248",
        "teamRoleName": "test007",
        "globalPrivileges": []
      },
      {
        "teamRoleId": "681912501788483584",
        "teamRoleName": "test0009",
        "globalPrivileges": [
          "applyintegration",
          "integrationmgmt",
          "sysmgmt",
          "upload"
        ]
      }
    ]
  },
  {
    "teamRoleId": "662706165955694592",
    "teamRoleName": "test001",
    "globalPrivileges": [
      "addmember",
      "addPrivilege",
      "adduser",
      "addUsersRole",
      "codegenerator",
      "confirmAuthorization",
      "confirmDelay",
      "delayUserLicense",
      "deleteMessageTemplate",
      "deleteUserRole",
      "delmember",
      "delMessageForwardConfig",
      "delPrivilege",
      "deluser",
      "lockuser",
      "logmgmt",
      "membermgmt",
      "messagemgmt",
      "modelmgmt",
      "modifyMessageTemplate",
      "modPrivilege",
      "moduser",
      "organizationmgmt",
      "privilegeMgmt",
      "processmgmt",
      "qryAllUserEmail",
      "qryApplyRecords",
      "qryMessageForwardConfig",
      "qryMessageTemplate",
      "qryOperDetailLog",
      "qryOperLog",
      "qryUsersWithoutLicense",
      "rejectApplication",
      "removeLoginLimit",
      "resetpwd",
      "rolemgmt",
      "roleprivilegemgmt",
      "saveMessageTemplate",
      "setuserrole",
      "sysmgmt",
      "systemmgmt",
      "teamandrolemgmt",
      "template-export",
    ]
  }
}
```

```
        "transfer",
        "transferUserRole",
        "unlockuser",
        "upsertMessageForwardConfig",
        "userauth",
        "user-import",
        "usermgmt",
        "viewapp",
        "viewmember",
        "viewRole",
        "viewuser",
        "viewUserRoleDetail",
        "viewUserWithoutRole"
    ]
}
},
"totalCount": null,
"error_code": "IPDC.01020000",
"error_msg": "success"
}
```

## 错误码

请参见[错误码](#)。

## 4.2.2 用户接口

### 4.2.2.1 创建用户

#### 功能介绍

创建用户。

#### URI

POST /basic/mgmt/public/api/v1/user

#### 请求参数

表 4-21 请求 Header 参数

参数	是否必选	参数类型	描述
Authorization	是	String	JWTToken

表 4-22 请求 Body 参数

参数	是否必选	参数类型	描述
username	是	String	成员账号：将作为成员的唯一标识 最小长度：8 最大长度：32



参数	是否必选	参数类型	描述
password	是	String	密码，（1）至少 8 个字符；（2）至少含字母和数字，不能包含空格；（3）不能包含 3 个及以上连续相同的字符；（4）不能包含中文格式的非法律字符 最小长度：8
effect_time	否	String	生效时间
expired_time	否	String	失效时间

## 响应参数

状态码：400

表 4-23 响应 Body 参数

参数	参数类型	描述
reserve	String	保留字段
error_code	String	错误编码
error_msg	String	错误信息

## 请求示例

```
{{host}}/basic/mgmt/public/api/v1/user  
  
{  
  "username": "xxxxxxx@xx.com",  
  "password": "XX12345678",  
  "effectTime": "2024-04-10",  
  "expiredTime": "2099-12-31"  
}
```

## 响应示例

状态码：200

成功

```
{  
  "code": "IPDC.01020000",  
  "message": "success",  
  "datas": null,  
  "totalCount": null  
}
```

状态码：400

认证失败

```
{  
  "reserve": null,  
}
```

```
"error_code" : "AUTH-600001",  
"error_msg" : ""  
}
```

## 状态码

状态码	描述
200	成功
400	认证失败
500	服务器内部异常

## 错误码

请参见[错误码](#)。

### 4.2.2.2 查询用户权限

#### 功能介绍

查询用户权限。

#### URI

GET /unidata/public/api/v1/xdm-user/principal/list

表 4-24 Query 参数

参数	是否必选	参数类型	描述
user_id	否	String	用户id
offset	否	String	偏移量，表示从此偏移量开始查询，offset大于等于0 缺省值： <b>0</b> 最小长度： <b>0</b> 最大长度： <b>50000</b>
limit	否	String	分页大小，每页显示的条目数量 缺省值： <b>10</b> 最小长度： <b>1</b>

## 请求参数

表 4-25 请求 Header 参数

参数	是否必选	参数类型	描述
Authorization	是	String	JWTToken

表 4-26 请求 Body 参数

参数	是否必选	参数类型	描述
limit	否	Integer	分页大小，每页显示的条目数量 最小值：1 缺省值：10
offset	否	Integer	偏移量，表示从此偏移量开始查询，offset大于等于0 最小值：0 最大值：50000 缺省值：0
user_id	否	String	用户id
username	否	String	用户名

## 响应参数

状态码： 200

表 4-27 响应 Body 参数

参数	参数类型	描述
code	String	异常编码
message	String	异常信息
total_count	String	数据总条数
datas	Array of <b>UserPrincipal Data</b> objects	权限数据集

表 4-28 UserPrincipalData

参数	参数类型	描述
principal_id	String	参与者id
principal_name	String	参与者名称
operation_codes	Array of strings	操作编码集合
operations	Array of <b>operations</b> objects	操作具体明细
entity_name	String	操作实体名称
entity_id	String	实体id
condition_group	String	条件组
policy_sets	<b>policy_sets</b> object	策略集合
negative	Boolean	黑白名单标识, true为黑名单, false为白名单

表 4-29 operations

参数	参数类型	描述
code	String	操作编码
name	String	操作名称
name_en	String	操作英文名称
id	String	操作id

表 4-30 policy\_sets

参数	参数类型	描述
id	String	策略id
name	String	策略名称
name_en	String	策略英文名称
code	String	策略编码
description	String	策略描述
id_full_path	String	策略路径id

状态码： 400

表 4-31 响应 Body 参数

参数	参数类型	描述
reserve	String	保留字段
error_code	String	错误编码
error_msg	String	错误信息

## 请求示例

```
{{host}}/unidata/public/api/v1/xdm-user/principal/list?offset=0&limit10
```

## 响应示例

状态码： 200

成功

```
{
  "code": "IPDC.01040000",
  "message": "success",
  "datas": [ {
    "principal_id": "625049160860569600",
    "principal_name": "xxx@ipdctest.huaweipaaas.com 1008600000075588330",
    "operation_codes": [ "000000001", "000000002" ],
    "operations": [ {
      "code": "000000001",
      "name": "创建",
      "name_en": "create",
      "id": "568813498281234432"
    }, {
      "code": "000000002",
      "name": "删除",
      "name_en": "delete",
      "id": "568813498281234433"
    }
  ],
  "entity_name": "ChangeActivity",
  "entity_id": "614488993089728512",
  "condition_group": null,
  "policy_set": {
    "id": "615246721659711488",
    "name": "项目",
    "name_en": "Project",
    "code": "000000003",
    "description": null,
    "id_full_path": "615246721659711488/"
  },
  "negative": false
} ],
  "total_count": 1
}
```

状态码： 400

认证失败

```
{  
  "reserve" : null,  
  "error_code" : "AUTH-600001",  
  "error_msg" : ""  
}
```

## 状态码

状态码	描述
200	成功
400	认证失败
500	服务器内部异常

## 错误码

请参见[错误码](#)。

### 4.2.2.3 查询用户团队及角色信息

#### 功能介绍

查询用户团队及角色信息。

#### URI

POST /unidata/public/api/v1/xdm-user/list

#### 请求参数

表 4-32 请求 Header 参数

参数	是否必选	参数类型	描述
Authorization	是	String	JWTToken

表 4-33 请求 Body 参数

参数	是否必选	参数类型	描述
limit	否	Integer	分页大小，每页显示的条目数量 最小值：1 缺省值：10

参数	是否必选	参数类型	描述
offset	否	Integer	偏移量，表示从此偏移量开始查询，offset大于等于0 最小值： <b>0</b> 最大值： <b>50000</b> 缺省值： <b>0</b>
user_id	否	String	用户id
username	否	String	用户名

## 响应参数

状态码： 200

表 4-34 响应 Body 参数

参数	参数类型	描述
code	String	异常编码
message	String	异常信息
total_count	String	数据总条数
datas	Array of <b>UserData</b> objects	用户数据

表 4-35 UserData

参数	参数类型	描述
user_id	String	用户id
username	String	用户名称
effect_time	String	生效时间
expire_time	String	失效时间
teams	Array of <b>TeamData</b> objects	团队信息
roles	Array of <b>TeamRoleData</b> objects	角色信息

表 4-36 TeamData

参数	参数类型	描述
name	String	团队名称
description	String	团队描述
team_id	String	团队id
name_en	String	团队英文名称
description_en	String	团队英文描述

表 4-37 TeamRoleData

参数	参数类型	描述
name	String	团队角色名称
description	String	团队角色描述
team_id	String	团队角色id
name_en	String	团队角色英文名称
description_en	String	团队角色英文描述

状态码： 400

表 4-38 响应 Body 参数

参数	参数类型	描述
reserve	String	保留字段
error_code	String	错误编码
error_msg	String	错误信息

## 请求示例

```
{{host}}/unidata/public/api/v1/xdm-user/list
```

```
{  
  "user_id" : "",  
  "username" : "",  
  "offset" : 0,  
  "limit" : 10  
}
```



## 响应示例

状态码： 200

成功

```
{
  "code": "IPDC.01040000",
  "message": "success",
  "datas": [{
    "user_id": "1008600000065107508",
    "username": "hid_o1qtefcd_uhw64u",
    "effect_time": "2024-02-22 18:04:01.090754",
    "expire_time": "2099-12-31 23:59:59",
    "teams": [{
      "id": 625000742695997400,
      "name": "IPDCenter基础服务团队1_副本1",
      "description": "111111",
      "name_en": "IPDCenter base1_copy1",
      "description_en": "111111"
    }],
    "roles": [{
      "id": 621367206130757600,
      "name": "want",
      "description": "",
      "name_en": "wang",
      "description_en": ""
    }],
    "total_count": 1
  }
}
```

状态码： 400

认证失败

```
{
  "reserve": null,
  "error_code": "AUTH-600001",
  "error_msg": ""
}
```

## 状态码

状态码	描述
200	成功
400	认证失败
500	服务器内部异常

## 错误码

请参见[错误码](#)。

### 4.2.3 团队接口

### 4.2.3.1 创建团队

#### 功能介绍

创建团队。

#### URI

POST /unidata/public/api/v1/team

#### 请求参数

表 4-39 请求 Header 参数

参数	是否必选	参数类型	描述
Authorization	是	String	JWTToken

表 4-40 请求 Body 参数

参数	是否必选	参数类型	描述
name	是	String	团队名称
name_en	是	String	团队英文名称
description	否	String	团队描述
description_en	否	String	团队英文描述

#### 响应参数

状态码： 200

表 4-41 响应 Body 参数

参数	参数类型	描述
code	String	异常编码
message	String	异常信息
total_count	String	数据总条数
datas	Array of <b>TeamData</b> objects	数据集

表 4-42 TeamData

参数	参数类型	描述
name	String	团队名称
description	String	团队描述
team_id	String	团队id
name_en	String	团队英文名称
description_en	String	团队英文描述

状态码： 400

表 4-43 响应 Body 参数

参数	参数类型	描述
reserve	String	保留字段
error_code	String	错误编码
error_msg	String	错误信息

## 请求示例

```
{{host}}/unidata/public/api/v1/team  
  
{  
  "name": "团队名称",  
  "name_en": "Team English Name",  
  "description": "描述",  
  "description_en": "desc of team"  
}
```

## 响应示例

状态码： 200

成功

```
{  
  "code": "IPDC.01040000",  
  "message": "success",  
  "datas": {  
    "name": "团队名称",  
    "description": "描述",  
    "team_id": "630815535998705664",  
    "name_en": "Team English Name",  
    "description_en": "desc of team"  
  },  
  "total_count": null  
}
```

状态码： 400

### 认证失败

```
{  
  "reserve": null,  
  "error_code": "AUTH-600001",  
  "error_msg": ""  
}
```

## 状态码

状态码	描述
200	成功
400	认证失败
500	服务器内部异常

## 错误码

请参见[错误码](#)。

### 4.2.3.2 更新团队

#### 功能介绍

更新团队。

#### URI

PUT /unidata/public/api/v1/team/{team\_id}

表 4-44 路径参数

参数	是否必选	参数类型	描述
team_id	是	String	团队id

#### 请求参数

表 4-45 请求 Header 参数

参数	是否必选	参数类型	描述
Authorization	是	String	JWTToken

表 4-46 请求 Body 参数

参数	是否必选	参数类型	描述
name	是	String	团队名称
name_en	是	String	团队英文名称
description	否	String	团队描述
description_en	否	String	团队英文描述

## 响应参数

状态码： 400

表 4-47 响应 Body 参数

参数	参数类型	描述
reserve	String	保留字段
error_code	String	错误编码
error_msg	String	错误信息

## 请求示例

```
/unidata/public/api/v1/team/630815535998705664
```

```
{  
  "name": "团队名称",  
  "name_en": "Team English Name",  
  "description": "描述修改",  
  "description_en": "desc of team"  
}
```

## 响应示例

状态码： 200

成功

```
{  
  "code": "IPDC.01040000",  
  "message": "success"  
}
```

状态码： 400

认证失败

```
{  
  "reserve": null,  
  "error_code": "AUTH-600001",  
  "error_msg": ""  
}
```

## 状态码

状态码	描述
200	成功
400	认证失败
500	服务器内部异常

## 错误码

请参见[错误码](#)。

### 4.2.3.3 查询团队下用户信息

#### 功能介绍

查询团队下用户信息。

#### URI

GET /unidata/public/api/v1/team/user/list

表 4-48 Query 参数

参数	是否必选	参数类型	描述
team_id	是	String	团队id
limit	是	String	分页大小，每页显示的条目数量 缺省值：10 最小长度：1
offset	是	String	偏移量，表示从此偏移量开始查询，offset大于等于0 缺省值：0 最小长度：0 最大长度：50000

#### 请求参数

表 4-49 请求 Header 参数

参数	是否必选	参数类型	描述
Authorization	是	String	JWTToken

## 响应参数

状态码： 200

表 4-50 响应 Body 参数

参数	参数类型	描述
code	String	异常编码
message	String	异常信息
total_count	String	数据总条数
datas	Array of <a href="#">TeamOrRole UserData</a> objects	数据集

表 4-51 TeamOrRoleUserData

参数	参数类型	描述
account	String	账号
name	String	名称
user_id	String	用户id
basic_user_id	String	基础服务用户id
full_name	String	名称全称
team_id	String	团队id
team_name	String	团队名称
team_name_en	String	团队英文名称
team_role_id	String	团队角色id
team_role_name	String	团队角色名称
team_role_name_en	String	团队角色英文名称

状态码： 400

表 4-52 响应 Body 参数

参数	参数类型	描述
reserve	String	保留字段
error_code	String	错误编码
error_msg	String	错误信息

## 请求示例

```
/unidata/public/api/v1/team/user/list?team_id=630777260562980864&offset=0&limit=10
```

## 响应示例

**状态码： 200**

成功

```
{  
  "code": "IPDC.01040000",  
  "message": "success",  
  "datas": [{  
    "user_id": "1212249303258779552",  
    "basic_user_id": "1008600000107709411",  
    "account": "zwx11945415",  
    "full_name": "xxx110@ipdcenter203.huaweipaas.com 1008600000107709411",  
    "name": "xxx",  
    "team_id": "632154065161166848",  
    "team_name": "团队1",  
    "team_name_en": "Team1",  
    "team_role_id": "632155102374797312",  
    "team_role_name": "团队角色1",  
    "team_role_name_en": "Team Role1"  
  }],  
  "total_count": 1  
}
```

**状态码： 400**

认证失败

```
{  
  "reserve": null,  
  "error_code": "AUTH-600001",  
  "error_msg": ""  
}
```

## 状态码

状态码	描述
200	成功
400	认证失败
500	服务器内部异常



## 错误码

请参见[错误码](#)。

### 4.2.3.4 查询团队

#### 功能介绍

查询团队。

#### URI

POST /unidata/public/api/v1/team/list

#### 请求参数

表 4-53 请求 Header 参数

参数	是否必选	参数类型	描述
Authorization	是	String	JWTToken

表 4-54 请求 Body 参数

参数	是否必选	参数类型	描述
limit	否	Integer	分页大小，每页显示的条目数量 最小值：1 缺省值：10
offset	否	Integer	偏移量，表示从此偏移量开始查询，offset大于等于0 最小值：0 最大值：50000 缺省值：0
team_id	否	String	团队id
name	否	String	团队名称
name_en	否	String	团队英文名称

#### 响应参数

状态码：200

表 4-55 响应 Body 参数

参数	参数类型	描述
code	String	异常编码
message	String	异常信息
total_count	String	数据总条数
datas	Array of <b>TeamData</b> objects	数据集

表 4-56 TeamData

参数	参数类型	描述
name	String	团队名称
description	String	团队描述
team_id	String	团队id
name_en	String	团队英文名称
description_en	String	团队英文描述

状态码： 400

表 4-57 响应 Body 参数

参数	参数类型	描述
reserve	String	保留字段
error_code	String	错误编码
error_msg	String	错误信息

## 请求示例

```
{{host}}/unidata/public/api/v1/team/list
```

```
{
  "team_id": "",
  "name": "",
  "name_en": "",
  "offset": 0,
  "limit": 10
}
```

## 响应示例

状态码： 200

成功

```
{
  "code": "IPDC.01040000",
  "message": "success",
  "datas": [{
    "name": "团队名称",
    "description": "描述",
    "team_id": "630815535998705664",
    "name_en": "Team English Name",
    "description_en": "desc of team"
  }],
  "total_count": 1
}
```

状态码： 400

认证失败

```
{
  "reserve": null,
  "error_code": "AUTH-600001",
  "error_msg": ""
}
```

## 状态码

状态码	描述
200	成功
400	认证失败
500	服务器内部异常

## 错误码

请参见[错误码](#)。

## 4.2.4 团队角色接口

### 4.2.4.1 创建团队角色

#### 功能介绍

创建团队角色。

#### URI

POST /unidata/public/api/v1/team-role

## 请求参数

表 4-58 请求 Header 参数

参数	是否必选	参数类型	描述
Authorization	是	String	JWTToken

表 4-59 请求 Body 参数

参数	是否必选	参数类型	描述
name	是	String	团队角色名称
name_en	是	String	团队角色英文名称
description	否	String	团队角色描述
description_en	否	String	团队角色英文描述

## 响应参数

状态码： 200

表 4-60 响应 Body 参数

参数	参数类型	描述
code	String	异常编码
message	String	异常信息
total_count	String	数据总条数
datas	Array of <a href="#">TeamRoleData</a> objects	数据集

表 4-61 TeamRoleData

参数	参数类型	描述
name	String	团队角色名称
description	String	团队角色描述
team_id	String	团队角色id
name_en	String	团队角色英文名称

参数	参数类型	描述
description_en	String	团队角色英文描述

状态码： 400

表 4-62 响应 Body 参数

参数	参数类型	描述
reserve	String	保留字段
error_code	String	错误编码
error_msg	String	错误信息

## 请求示例

```
{{host}}/unidata/public/api/v1/team-role  
  
{  
  "name": "团队角色名称",  
  "name_en": "Team Role English Name",  
  "description": "描述",  
  "description_en": "desc of team role"  
}
```

## 响应示例

状态码： 200

成功

```
{  
  "code": "IPDC.01040000",  
  "message": "success",  
  "datas": {  
    "name": "团队角色名称",  
    "description": "描述",  
    "team_role_id": "631441571161579520",  
    "name_en": "Team Role English Name",  
    "description_en": "desc of team role"  
  },  
  "total_count": null  
}
```

状态码： 400

认证失败

```
{  
  "reserve": null,  
  "error_code": "AUTH-600001",  
  "error_msg": ""  
}
```

## 状态码

状态码	描述
200	成功
400	认证失败
500	服务器内部异常

## 错误码

请参见[错误码](#)。

### 4.2.4.2 更新团队

## 功能介绍

更新团队。

## URI

PUT /unidata/public/api/v1/team-role/{team\_role\_id}

表 4-63 路径参数

参数	是否必选	参数类型	描述
team_role_id	是	String	团队角色id

## 请求参数

表 4-64 请求 Header 参数

参数	是否必选	参数类型	描述
Authorization	是	String	JWTToken

表 4-65 请求 Body 参数

参数	是否必选	参数类型	描述
name	是	String	团队角色名称
name_en	是	String	团队角色英文名称
description	否	String	团队角色描述

参数	是否必选	参数类型	描述
description_en	否	String	团队角色英文描述

## 响应参数

状态码： 400

表 4-66 响应 Body 参数

参数	参数类型	描述
reserve	String	保留字段
error_code	String	错误编码
error_msg	String	错误信息

## 请求示例

```
{{host}}/unidata/public/api/v1/team-role/631441571161579520  
{  
  "name": "团队角色名称",  
  "name_en": "Team Role English Name",  
  "description": "描述修改",  
  "description_en": "desc of team role"  
}
```

## 响应示例

状态码： 200

成功

```
{  
  "code": "IPDC.01040000",  
  "message": "success"  
}
```

状态码： 400

认证失败

```
{  
  "reserve": null,  
  "error_code": "AUTH-600001",  
  "error_msg": ""  
}
```

## 状态码

状态码	描述
200	成功

状态码	描述
400	认证失败
500	服务器内部异常

## 错误码

请参见[错误码](#)。

### 4.2.4.3 查询团队角色下用户信息

#### 功能介绍

查询团队角色下用户信息。

#### URI

GET /unidata/public/api/v1/team-role/user/list

表 4-67 Query 参数

参数	是否必选	参数类型	描述
team_role_id	是	String	团队角色id
limit	是	String	分页大小，每页显示的条目数量 缺省值：10 最小长度：1
offset	是	String	偏移量，表示从此偏移量开始查询，offset大于等于0 缺省值：0 最小长度：0 最大长度：50000

#### 请求参数

表 4-68 请求 Header 参数

参数	是否必选	参数类型	描述
Authorization	是	String	JWTToken

#### 响应参数

状态码： 200



表 4-69 响应 Body 参数

参数	参数类型	描述
code	String	异常编码
message	String	异常信息
total_count	String	数据总条数
datas	Array of <b>TeamOrRoleUserData</b> objects	数据集

表 4-70 TeamOrRoleUserData

参数	参数类型	描述
account	String	账号
name	String	名称
user_id	String	用户id
basic_user_id	String	基础服务用户id
full_name	String	名称全称
team_id	String	团队id
team_name	String	团队名称
team_name_en	String	团队英文名称
team_role_id	String	团队角色id
team_role_name	String	团队角色名称
team_role_name_en	String	团队角色英文名称

状态码： 400

表 4-71 响应 Body 参数

参数	参数类型	描述
reserve	String	保留字段
error_code	String	错误编码

参数	参数类型	描述
error_msg	String	错误信息

## 请求示例

```
{{host}}/unidata/public/api/v1/team-role/user/list?team_role_id=&offset=&limit=
```

## 响应示例

**状态码： 200**

成功

```
{
  "code": "IPDC.01040000",
  "message": "success",
  "datas": [ {
    "user_id": "1212249303258779552",
    "basic_user_id": "1008600000107709411",
    "account": "zwx11945415",
    "full_name": "xxx110@ipdcenter203.huaweipaas.com 1008600000107709411",
    "name": "xxx",
    "team_id": "632154065161166848",
    "team_name": "团队1",
    "team_name_en": "Team1",
    "team_role_id": "632155102374797312",
    "team_role_name": "团队角色1",
    "team_role_name_en": "Team Role1"
  } ],
  "total_count": 1
}
```

**状态码： 400**

认证失败

```
{
  "reserve": null,
  "error_code": "AUTH-600001",
  "error_msg": ""
}
```

## 状态码

状态码	描述
200	成功
400	认证失败
500	服务器内部异常

## 错误码

请参见[错误码](#)。

## 4.2.4.4 查询团队角色

### 功能介绍

查询团队角色。

### URI

POST /unidata/public/api/v1/team-role/list

### 请求参数

表 4-72 请求 Header 参数

参数	是否必选	参数类型	描述
Authorization	是	String	JWTToken

表 4-73 请求 Body 参数

参数	是否必选	参数类型	描述
limit	否	Integer	分页大小，每页显示的条目数量 最小值：1 缺省值：10
offset	否	Integer	偏移量，表示从此偏移量开始查询，offset大于等于0 最小值：0 最大值：50000 缺省值：0
team_role_id	否	String	团队角色id
name	否	String	团队角色名称
name_en	否	String	团队角色英文名称

### 响应参数

状态码：200

表 4-74 响应 Body 参数

参数	参数类型	描述
code	String	异常编码
message	String	异常信息

参数	参数类型	描述
total_count	String	数据总条数
datas	Array of <b>TeamRoleData</b> objects	数据集

表 4-75 TeamRoleData

参数	参数类型	描述
name	String	团队角色名称
description	String	团队角色描述
team_id	String	团队角色id
name_en	String	团队角色英文名称
description_en	String	团队角色英文描述

状态码： 400

表 4-76 响应 Body 参数

参数	参数类型	描述
reserve	String	保留字段
error_code	String	错误编码
error_msg	String	错误信息

## 请求示例

```

{{host}}/unidata/public/api/v1/team-role/list
{
  "team_role_id": "",
  "name": "",
  "name_en": "",
  "offset": 0,
  "limit": 10
}
    
```

## 响应示例

状态码： 200

成功

```
{
  "code": "IPDC.01040000",
  "message": "success",
  "datas": [{
    "name": "团队角色名称",
    "description": "描述",
    "team_role_id": "631441571161579520",
    "name_en": "Team Role English Name",
    "description_en": "desc of team role"
  }],
  "total_count": 1
}
```

**状态码: 400**

认证失败

```
{
  "reserve": null,
  "error_code": "AUTH-600001",
  "error_msg": ""
}
```

## 状态码

状态码	描述
200	成功
400	认证失败
500	服务器内部异常

## 错误码

请参见[错误码](#)。

## 4.2.5 团队与团队角色关联接口

### 4.2.5.1 团队下批量创建团队角色

#### 功能介绍

团队下批量创建团队角色。

#### URI

POST /unidata/public/api/v1/team/team-role/batch-create

## 请求参数

表 4-77 请求 Header 参数

参数	是否必选	参数类型	描述
Authorization	是	String	JWTToken

表 4-78 请求 Body 参数

参数	是否必选	参数类型	描述
[数组元素]	是	Array of <a href="#">TeamAndTeamRoleRelationDataRequest</a> objects	团队下创建团队角色请求body

表 4-79 TeamAndTeamRoleRelationDataRequest

参数	是否必选	参数类型	描述
team_id	是	String	团队id
team_role_id	是	String	团队角色id

## 响应参数

状态码： 400

表 4-80 响应 Body 参数

参数	参数类型	描述
reserve	String	保留字段
error_code	String	错误编码
error_msg	String	错误信息

## 请求示例

```
{{host}}/unidata/public/api/v1/team/team-role/batch-create  
  
[ {  
  "team_id": "630815535998705664",  
  "team_role_id": "631441571161579520"  
}]
```

## 响应示例

状态码： 200

成功

```
{  
  "code" : "IPDC.01040000",  
  "message" : "success"  
}
```

状态码： 400

认证失败

```
{  
  "reserve" : null,  
  "error_code" : "AUTH-600001",  
  "error_msg" : ""  
}
```

## 状态码

状态码	描述
200	成功
400	认证失败
500	服务器内部异常

## 错误码

请参见[错误码](#)。

### 4.2.5.2 团队与团队角色下批量创建用户

## 功能介绍

团队与团队角色下批量创建用户。

## URI

POST /unidata/public/api/v1/team/team-role/user/batch-create/  
{team\_and\_team\_role\_id}

表 4-81 路径参数

参数	是否必选	参数类型	描述
team_and_team_role_id	是	String	团队与团队角色关联id

## 请求参数

表 4-82 请求 Header 参数

参数	是否必选	参数类型	描述
Authorization	是	String	JWTToken

表 4-83 请求 Body 参数

参数	是否必选	参数类型	描述
[数组元素]	是	Array of strings	用户接口返回的userId

## 响应参数

状态码： 400

表 4-84 响应 Body 参数

参数	参数类型	描述
reserve	String	保留字段
error_code	String	错误编码
error_msg	String	错误信息

## 请求示例

```
{{host}}/unidata/public/api/v1/team/team-role/user/batch-create/631445159531257856  
[ "616279111584722945", "625049160860569600" ]
```

## 响应示例

状态码： 200

成功

```
{  
  "code" : "IPDC.01040000",  
  "message" : "success"  
}
```

状态码： 400

认证失败

```
{  
  "reserve" : null,  
  "error_code" : "AUTH-600001",  
}
```



```
"error_msg": ""  
}
```

## 状态码

状态码	描述
200	成功
400	认证失败
500	服务器内部异常

## 错误码

请参见[错误码](#)。

### 4.2.5.3 查询团队与团队角色关联关系

#### 功能介绍

查询团队与团队角色关联关系。

#### URI

POST /unidata/public/api/v1/team/team-role/list

#### 请求参数

表 4-85 请求 Header 参数

参数	是否必选	参数类型	描述
Authorization	是	String	JWTToken

表 4-86 请求 Body 参数

参数	是否必选	参数类型	描述
limit	否	Integer	分页大小，每页显示的条目数量 最小值：1 缺省值：10
offset	否	Integer	偏移量，表示从此偏移量开始查询，offset大于等于0 最小值：0 最大值：50000 缺省值：0

参数	是否必选	参数类型	描述
team_id	否	String	团队id
team_role_id	否	String	团队角色id
team_and_team_role_id	否	String	团队与团队角色关联id
is_disable	否	Boolean	是否失效, true=失效数据, false=生效数据

## 响应参数

状态码： 200

表 4-87 响应 Body 参数

参数	参数类型	描述
code	String	异常编码
message	String	异常信息
total_count	String	数据总条数
datas	Array of <a href="#">TeamAndTeamRoleRelationData</a> objects	数据集

表 4-88 TeamAndTeamRoleRelationData

参数	参数类型	描述
team_and_team_role_id	String	团队与团队角色关联id
is_disable	String	是否失效, true=失效数据, false=生效数据
team	<a href="#">TeamData</a> object	团队数据
team_role	<a href="#">TeamRoleData</a> object	团队角色数据

表 4-89 TeamData

参数	参数类型	描述
name	String	团队名称
description	String	团队描述
team_id	String	团队id
name_en	String	团队英文名称
description_en	String	团队英文描述

表 4-90 TeamRoleData

参数	参数类型	描述
name	String	团队角色名称
description	String	团队角色描述
team_id	String	团队角色id
name_en	String	团队角色英文名称
description_en	String	团队角色英文描述

状态码： 400

表 4-91 响应 Body 参数

参数	参数类型	描述
reserve	String	保留字段
error_code	String	错误编码
error_msg	String	错误信息

## 请求示例

is\_disable为空时查询所有

```
{{host}}/unidata/public/api/v1/team/team-role/list  
  
{  
  "team_id": "",  
  "team_role_id": "",  
  "team_and_team_role_id": "",  
  "is_disable": false,  
  "offset": 0,
```

```
"limit" : 10  
}
```

## 响应示例

**状态码： 200**

成功

```
{  
  "code" : "IPDC.01040000",  
  "message" : "success",  
  "datas" : [{  
    "team" : {  
      "name" : "团队名称",  
      "description" : "描述修改",  
      "team_id" : "630815535998705664",  
      "name_en" : "Team English Name",  
      "description_en" : "desc of team"  
    },  
    "team_role" : {  
      "name" : "团队角色名称",  
      "description" : "描述修改",  
      "team_role_id" : "631441571161579520",  
      "name_en" : "Team Role English Name",  
      "description_en" : "desc of team role"  
    },  
    "team_and_team_role_id" : "631445159531257856",  
    "is_disable" : false  
  }],  
  "total_count" : 1  
}
```

**状态码： 400**

认证失败

```
{  
  "reserve" : null,  
  "error_code" : "AUTH-600001",  
  "error_msg" : ""  
}
```

## 状态码

状态码	描述
200	成功
400	认证失败
500	服务器内部异常

## 错误码

请参见[错误码](#)。

#### 4.2.5.4 团队下批量更新团队角色状态

##### 功能介绍

批量更新团队下团队角色，设置团队角色的生失效状态。

##### URI

PUT /unidata/public/api/v1/team/team-role/batch-update

##### 请求参数

表 4-92 请求 Header 参数

参数	是否必选	参数类型	描述
Authorization	是	String	JWTToken

表 4-93 请求 Body 参数

参数	是否必选	参数类型	描述
[数组元素]	是	Array of <a href="#">TeamAndTeamRoleRelationDataUpdateRequest</a> objects	团队下更新团队角色状态请求 body

表 4-94 TeamAndTeamRoleRelationDataUpdateRequest

参数	是否必选	参数类型	描述
team_and_team_role_id	是	String	团队与团队角色关联id
is_disable	是	String	是否失效，true=失效，false=生效

##### 响应参数

状态码： 400

表 4-95 响应 Body 参数

参数	参数类型	描述
reserve	String	保留字段
error_code	String	错误编码
error_msg	String	错误信息

## 请求示例

```
{{host}}/unidata/public/api/v1/team/team-role/batch-update  
  
[ {  
  "team_and_team_role_id" : "630137219096514560",  
  "is_disable" : "true"  
} ]
```

## 响应示例

**状态码： 200**

成功

```
{  
  "code" : "IPDC.01040000",  
  "message" : "success"  
}
```

**状态码： 400**

认证失败

```
{  
  "reserve" : null,  
  "error_code" : "AUTH-600001",  
  "error_msg" : ""  
}
```

## 状态码

状态码	描述
200	成功
400	认证失败
500	服务器内部异常

## 错误码

请参见[错误码](#)。

## 4.2.5.5 团队与团队角色下批量更新用户

### 功能介绍

团队与团队角色下批量更新用户，最终数据以传入数据为准。

### URI

PUT /unidata/public/api/v1/team/team-role/user/batch-update/  
{team\_and\_team\_role\_id}

表 4-96 路径参数

参数	是否必选	参数类型	描述
team_and_team_role_id	是	String	团队与团队角色关联id

### 请求参数

表 4-97 请求 Header 参数

参数	是否必选	参数类型	描述
Authorization	是	String	JWTToken

表 4-98 请求 Body 参数

参数	是否必选	参数类型	描述
[数组元素]	是	Array of strings	用户接口返回的userId

### 响应参数

状态码： 400

表 4-99 响应 Body 参数

参数	参数类型	描述
reserve	String	保留字段
error_code	String	错误编码
error_msg	String	错误信息

## 请求示例

```
{{host}}/unidata/public/api/v1/team/team-role/user/batch-update/630137219096514560  
[ "616279111584722945", "625049160860569600" ]
```

## 响应示例

**状态码： 200**

成功

```
{  
  "code" : "IPDC.01040000",  
  "message" : "success"  
}
```

**状态码： 400**

认证失败

```
{  
  "reserve" : null,  
  "error_code" : "AUTH-600001",  
  "error_msg" : ""  
}
```

## 状态码

状态码	描述
200	成功
400	认证失败
500	服务器内部异常

## 错误码

请参见[错误码](#)。

## 4.3 流程定义 API

### 4.3.1 获取流程模板列表

#### 功能介绍

获取流程模板列表。

#### URI

GET /services/workflow/navtree/processConfig/findMaxTemplates/{pageSize}/  
{curPage}

示例接口地址：{域名（有文根需带文根）}/pdmcore/ipdcworkflowservice/services/  
workflow/navtree/processConfig/findMaxTemplates/2/1



表 4-100 路径参数

参数	是否必选	参数类型	描述
pageSize	是	String	分页大小
curPage	是	String	当前页数

## 请求头

使用机机认证调用接口时需传入header: Authorization, 其值为机机鉴权token。

## 请求参数

无

## 响应参数

状态码: 200

表 4-101 响应 Body 参数

参数	参数类型	描述
msg	String	接口响应信息
code	Integer	接口返回码
data	Data object	返回数据
orderId	String	请求跟踪流水号

表 4-102 Data

参数	参数类型	描述
pageVO	PageVO object	分页
result	Array of Result objects	-

表 4-103 PageVO

参数	参数类型	描述
totalRows	Integer	共多少数据
curPage	Integer	当前第几页

参数	参数类型	描述
pageSize	Integer	每页大小
resultMode	Integer	-
startIndex	Integer	开始序号
endIndex	Integer	结束序号
orderBy	String	-
filterStr	String	-
totalPages	Integer	共多少页

表 4-104 Result

参数	参数类型	描述
rejectDecisionLogic	String	驳回处理逻辑
enableAutoRefreshForm	Integer	表单内容区自动刷新开关
lastUpdatedBy	String	最后更新人userID
endNodeValueSource	String	结束节点取值来源
lastUpdateDate	Integer	最后更新时间
isResetStatus	Integer	重新提交是否重置已完成的状态
creationUserAccount	String	创建人短工号
reserve1	String	-
showStartCarbonCopy	Integer	启动流程是否抄送
lastUpdateUserAccount	String	更新人短工号
reserve3	String	-
includeEndNode	String	包含结束节点
reserve2	String	-
templateId	String	流程模板ID

参数	参数类型	描述
creationDate	Integer	创建时间
displayMode	String	导航树展示方式
templateStatus	String	流程模板状态
createdBy	String	创建人userID
templateName	String	流程模板名称
showTips	Integer	是否展示Tips提示
showTodoTaskNum	Integer	是否展示任务数量
templateVersion	String	流程模板版本
id	Integer	流程模板配置表ID
navJson	String	流程模板导航节点json

## 请求示例

无

## 响应示例

状态码： 200

带分页的标准响应体

```
{
  "msg": null,
  "code": 0,
  "data": {
    "pageVO": {
      "totalRows": 70,
      "curPage": 1,
      "pageSize": 1,
      "resultMode": 0,
      "startIndex": 1,
      "endIndex": 1,
      "orderBy": null,
      "filterStr": null,
      "totalPages": 70
    },
    "result": [
      {
        "rejectDecisionLogic": null,
        "enableAutoRefreshForm": 0,
        "lastUpdatedBy": "05209014da3a49faa68056102da7ba35",
        "endNodeValueSource": null,
        "lastUpdateDate": 1714024735000,
        "isResetStatus": 0,
        "creationUserAccount": "isc_ipdc_hwx",
        "reserve1": null,

```

```
"showStartCarbonCopy": 0,  
"lastUpdateUserAccount": "isc_ipdc_hw",  
"reserve3": null,  
"includeEndNode": null,  
"reserve2": null,  
"templateId": "Test0425",  
"creationDate": 1714024632000,  
"displayMode": "vertical",  
"templateStatus": "STARTED",  
"createdBy": "05209014da3a49faa68056102da7ba35",  
"templateName": "Test0425",  
"showTips": 0,  
"showTodoTaskNum": 0,  
"templateVersion": "4",  
"id": 1520,  
"navJson": "{}"  
  }  
  ]  
},  
"orderId": "c7b7950885794e5c99c1699f70b49235"  
}
```

## 状态码

状态码	描述
200	带分页的标准响应体

## 错误码

请参见[错误码](#)。

## 4.3.2 获取导航树

### 功能介绍

获取运行态导航树。

### URI

POST /console/servicetask/api/localMethod/navtree/getNavigateTree

示例接口地址：{域名（有文根需带文根）}/pdmcore/ipdcworkflowservice/console/servicetask/api

/localMethod/navtree/getNavigateTree?  
processTemplate=Test0425&processInstanceId=867272db-037c-11ef-8a3a-  
fa163eaf0a4f&templateVersion=6&startNodeVisible=true

表 4-105 Query 参数

参数	是否必选	参数类型	描述
processTemplate	否	String	流程模板名称

参数	是否必选	参数类型	描述
processInstanceld	否	String	流程实例ID（可通过启动流程接口返回值里面获取 processInstanceld）
templateVersion	否	String	流程模板版本
startNodeVisible	否	boolean	默认true

## 请求头

使用机机认证调用接口时需传入header: Authorization, 其值为机机鉴权token。

## 请求参数

无

## 响应参数

状态码: 200

表 4-106 响应 Body 参数

参数	参数类型	描述
code	Integer	接口返回码
data	object	接口响应数据
orderId	String	请求跟踪流水号

## 响应示例

状态码: 200

标准响应体

```
{
  "code": 0,
  "data": {
    "processStatus": "ACTIVE",
    "showStartCarbonCopy": false,
    "type": "",
    "steps": [
      {
        "visible": true,
        "compositeClick": true,
        "editStatus": 1,
        "resetStatus": 0,
        "skip": false,
        "rejectTargetRouterIDs": [],
        "nodeType": "START_NODE",
      }
    ]
  }
}
```

```
"businessInfo": {
  "processId": "867272db-037c-11ef-8a3a-fa163eaf0a4f",
  "templateName": "Test0425",
  "templateVersion": "6"
},
"navigationName": "start",
"expand": true,
"iconStatus": "2",
"routerId": "StartEvent_1",
"showTips": false,
"showTodoTaskNum": false,
"nodeIndex": 45,
"navigationNameEn": "start_EN"
},
{
  "visible": true,
  "compositeClick": true,
  "editStatus": 1,
  "resetStatus": 0,
  "skip": false,
  "rejectTargetRouterIDs": [],
  "nodeType": "ACTIVITY",
  "businessInfo": {
    "processId": "867272db-037c-11ef-8a3a-fa163eaf0a4f",
    "templateName": "Test0425",
    "templateVersion": "6"
  },
  "navigationName": "用户任务",
  "expand": true,
  "iconStatus": "1",
  "handlers": "xxx@ipdctest.huaweipaaas.com",
  "routerId": "Activity_06c4khx",
  "showTips": false,
  "showTodoTaskNum": false,
  "nodeIndex": 46,
  "taskId": "86733638-037c-11ef-8a3a-fa163eaf0a4f",
  "navigationNameEn": "用户任务_EN"
},
{
  "visible": true,
  "compositeClick": true,
  "editStatus": 0,
  "resetStatus": 0,
  "skip": false,
  "rejectTargetRouterIDs": [],
  "nodeType": "ACTIVITY",
  "businessInfo": {
    "processId": "867272db-037c-11ef-8a3a-fa163eaf0a4f",
    "templateName": "Test0425",
    "templateVersion": "6"
  },
  "navigationName": "用户任务",
  "expand": true,
  "iconStatus": "0",
  "routerId": "Activity_1vfdu16",
  "showTips": false,
  "showTodoTaskNum": false,
  "nodeIndex": 47,
  "navigationNameEn": "用户任务_EN"
},
{
  "visible": true,
  "compositeClick": true,
  "editStatus": 0,
  "resetStatus": 0,
  "skip": false,
  "rejectTargetRouterIDs": [],
  "nodeType": "END_NODE",
  "businessInfo": {
```

```
        "processId": "867272db-037c-11ef-8a3a-fa163eaf0a4f",
        "templateName": "Test0425",
        "templateVersion": "6"
    },
    "navigationName": "结束事件",
    "expand": true,
    "iconStatus": "0",
    "routerId": "Event_1b2i1wa",
    "showTips": false,
    "showTodoTaskNum": false,
    "nodeIndex": 48,
    "navigationNameEn": "结束事件_EN"
  }
],
"displayMode": "vertical"
},
"orderId": "0f3ded320d2040a1af128891c7d3a517"
}
```

## 状态码

状态码	描述
200	接口返参

## 错误码

请参见[错误码](#)。

## 使用说明

如果需要获得正常的反参，则需在页面上运行一个真实存在的流程，取得该流程对应的获取导航树接口中的query参数。否则接口返回是200，返回信息中会有报错信息。

### 4.3.3 保存申请单草稿

#### 功能介绍

保存申请单草稿。

#### URI

POST /console/servicetask/api/localMethod/save\_process\_draft/saveAsDraftNew

示例接口地址：{域名（有文根需带文根）}/pdmcore/ipdcworkflowservice/console/servicetask/api/localMethod/save\_process\_draft/saveAsDraftNew

#### 请求头

使用机机认证调用接口时需传入header：Authorization，其值为机机鉴权token。

## 请求参数

表 4-107 请求 Body 参数

参数	是否必选	参数类型	描述
DefinitionArrayParam	否	Array of <b>DefinitionArrayParam</b> objects	请求参数

表 4-108 DefinitionArrayParam

参数	是否必选	参数类型	描述
blockId	否	String	区块ID或页面组件的ref
nodeId	否	String	节点ID
blockType	否	String	区块类型：xdm/业务组件 serverKey，为xdm时需要将数据保存到xdm对应模块中
data	否	JSONArray object	携带模型数据

表 4-109 blockType 详细示例

blockType类型	含义	示例
start_process	发起流程	<pre>{   "blockType": "start_process",   "nodeId": "",   "blockId": "",   "data": [     {       "processTemplateName": "Test_file_0426",       "processTemplateVersion": "1",       "businessKey": "P10159322"     }   ] }</pre>



blockType类型	含义	示例
save_process_draft	保存草稿	<pre>{   "blockType": "save_process_draft",   "nodeId": "",   "blockId": "",   "data": [     {       "processTemplateName": "Test_file_0426",       "processTemplateVersion": "1",       "businessKey": "P10159322"     }   ] }</pre>
attachment	附件	<pre>{   "nodeId": "StartEvent_1",   "blockType": "attachment",   "blockId": "67c0f8e6",   "data": [     {       "id": "626744214796914688",       "nodeId": "StartEvent_1",       "size": "44894",       "fileName": "测试上传.xlsx",       "nodeName": "启动流程",       "uploadTime": 1714448265168,       "taskId": "",       "creator": "XDM_Developer"     }   ] }</pre>

blockType类型	含义	示例
participant	设置参与者	<pre>{   "nodeId": "StartEvent_1",   "blockType": "participant",   "blockId": "256cf56f",   "data": [     {       "MiserableCoder":       "93172bbfd0f64437956d4c9de9345386"     }   ] }</pre>
xdm模型名称	xdm模型	<pre>{   "nodeId": "StartEvent_1",   "blockType": "CadInfo",   "blockId": "6f305382",   "data": [     {       "checkInOrCheckOutText": "123456"     }   ] }</pre>

## 响应参数

状态码： 200

表 4-110 响应 Body 参数

参数	参数类型	描述
code	Integer	接口返回码
data	<b>Data</b> object	接口响应数据
orderId	String	请求跟踪流水号

表 4-111 Data

参数	参数类型	描述
currentUserCN	String	当前用户
lastUpdateDate	Integer	最新修改时间
modifier	String	修改人UUID
processTemplateName	String	流程模板名称
templateId	String	流程模板编号
currentUserUid	String	当前用户UUID
currentUserId	Integer	当前用户ID
bizSeqExtAttrs	Array of strings	业务对象拓展属性集合
lastUpdateUserCN	String	最新修改用户
processTitle	String	流程实例名称
bizSeqExtType	String	业务对象拓展类型名称
state	String	状态
creationUserCN	String	创建用户
lastUpdatedBy	Integer	最新更新人
creator	String	创建人UUID
processTemplateVersion	String	流程模板版本
finished	Boolean	流程是否完成
creationDate	Integer	创建日期
creationUserUid	String	创建人UUID
createdBy	Integer	创建人

### 请求示例

```
[{
  "blockType": "start_process",
  "nodeId": ""
}]
```

```
"blockId": "",
"data": [{
  "processTemplateName": "Test0425",
  "processTemplateVersion": "4"
}]
}, {
  "nodeId": "StartEvent_1",
  "blockType": "participant",
  "blockId": "256cf56f",
  "data": [{
    "mainReview": "05209014da3a49faa68056102da7ba35"
  }]
}, {
  "nodeId": "StartEvent_1",
  "blockType": "attachment",
  "blockId": "67c0f8e6",
  "data": []
}, {
  "nodeId": "StartEvent_1",
  "blockType": "EcChangeTypeTemplate",
  "blockId": "fee5a374",
  "data": [{
    "EcChangeType": "11",
    "Version": "22"
  }]
}]
}]
```

## 响应示例

状态码： 200

接口返参

```
{
  "code": 0,
  "data": {
    "currentUserCN": "isc_ipdc_hwx",
    "lastUpdateDate": 1714016191581,
    "modifier": "05209014da3a49faa68056102da7ba35",
    "processTemplateName": "Test0425",
    "templateId": "Test0425",
    "currentUserUuid": "05209014da3a49faa68056102da7ba35",
    "currentUserId": 0,
    "bizSeqExtAttrs": [],
    "lastUpdateUserCN": " ",
    "scope": "otc",
    "rowIdx": -1,
    "processTitle": "Test0425_2024-04-25T11:36:31.527+0800",
    "bizSeqExtType": "WfBusinessSeq",
    "id": "624931966843621376",
    "state": "DRAFT",
    "creationUserCN": " ",
    "creator": "05209014da3a49faa68056102da7ba35",
    "appName": "IpdCWorkflowService",
    "entityType": "business",
    "processTemplateVersion": "1",
    "holdableList": [
      "com.huawei.it.plm.workflow.framework.model.WfFormData",
      "com.huawei.it.plm.workflow.framework.model.WfAttachment",
      "com.huawei.it.plm.workflow.framework.model.WfBusinessObject"
    ],
    "finished": false,
    "creationDate": 1714016191581,
    "creationUserUuid": "05209014da3a49faa68056102da7ba35",
    "holderId": 624931966843621376,
    "businessKey": "P10000372",
    "holderType": "business"
  }
},
```

```
"orderId": "947bef1124974ea8bf5f380a0ca291a5"  
}
```

## 状态码

状态码	描述
200	接口返参

## 错误码

请参见[错误码](#)。

## 使用说明

如果需要获得正常的反参，则需在页面上运行一个真实存在的流程，单击保存草稿按钮，从接口中取得相应的入参。否则接口返回是200，返回信息中不会有真实模板的信息。

## 4.3.4 启动流程

### 功能介绍

发起流程。

### URI

POST /console/servicetask/api/localMethod/start\_process/startProcessInstance

示例接口地址：{域名（有文根需带文根）}/pdmcore/ipdcworkflowservice/console/servicetask/api/localMethod/start\_process/startProcessInstance

### 请求头

使用机机认证调用接口时需传入header：Authorization，其值为机机鉴权token。

### 请求参数

表 4-112 请求 Body 参数

参数	是否必选	参数类型	描述
[数组元素]	否	Array of <a href="#">DefinitionArrayParam</a> objects	DefinitionArrayParam

表 4-113 DefinitionArrayParam

参数	是否必选	参数类型	描述
blockId	否	String	区块ID或页面组件的ref
nodeId	否	String	节点ID
blockType	否	String	区块类型：xdm/业务组件serverKey。为xdm时需要将数据保存到xdm对应模块中，详情参见 <a href="#">表4-109</a>
data	否	JSONArray object	携带模型数据

## 响应参数

状态码： 200

表 4-114 响应 Body 参数

参数	参数类型	描述
code	Integer	接口返回码
data	<b>Data</b> object	接口响应数据
orderId	String	请求跟踪流水号

表 4-115 Data

参数	参数类型	描述
processInstanceId	String	流程实例ID
businessKey	String	申请单key
taskList	Array of <b>TaskList</b> objects	任务列表
processDefinitionName	String	流程模板定义名称
version	Integer	流程模板定义版本

表 4-116 TaskList

参数	参数类型	描述
processDefinitionId	String	流程模板ID
processInstanceId	String	实例ID
suspensionState	Integer	挂起状态
taskDefinitionKey	String	任务节点key
businessKey	String	业务单据ID
name	String	名称
assignee	String	审核人
priority	Integer	优先级

### 请求示例

```
[[{"blockType": "start_process", "nodeId": "", "blockId": "", "data": [{"processTemplateName": "Test0425", "processTemplateVersion": "6"}]}, {"blockType": "participant", "nodeId": "StartEvent_1", "blockId": "eb3b8c37", "data": [{"mainReview": "1008600000063295115", "expertReview": "05209014da3a49faa68056102da7ba35"}]}, {"blockType": "attachment", "nodeId": "StartEvent_1", "blockId": "67c0f8e6", "data": []}, {"blockType": "EcChangeTypeTemplate", "nodeId": "StartEvent_1", "blockId": "fee5a374", "data": [{"EcChangeType": "1212", "Version": "2222"}]}]]
```

### 响应示例

状态码: 200

```
{ "code": 0,
```

```
"data": {
  "processInstanceId": "867272db-037c-11ef-8a3a-fa163eaf0a4f",
  "businessKey": "P10000391",
  "taskList": [
    {
      "processDefinitionId": "Test0425:6:16af0ffb1a224173923d045b9ff8ed60",
      "processInstanceId": "867272db-037c-11ef-8a3a-fa163eaf0a4f",
      "suspensionState": 1,
      "taskDefinitionKey": "Activity_06c4kxh",
      "transferSign": false,
      "businessKey": "P10000391",
      "name": "用户任务",
      "assignee": "xxx@ipdctest.huaweipaas.com",
      "id": "86733638-037c-11ef-8a3a-fa163eaf0a4f",
      "priority": 50
    }
  ],
  "processDefinitionName": "Test0425",
  "version": 6
},
"orderId": "8d8aca68fade4c63aed344a47c6a0f25"
}
```

## 状态码

状态码	描述
200	接口返参

## 错误码

请参见[错误码](#)。

## 使用说明

如果需要获得正常的反参，则需在页面上运行一个真实存在的流程，在开始节点单击提交按钮，从接口中取得相应的入参。否则接口返回是200，返回信息中不会有真实模板的信息。

## 4.3.5 完成任务

### 功能介绍

完成审批任务。

### URI

POST /console/servicetask/api/localMethod/assessment\_trilogy/completeTask

示例接口地址：{域名（有文根需带文根）}/pdmcore/ipdcworkflowservice/console/servicetask/api/localMethod/assessment\_trilogy/completeTask

### 请求头

使用机机认证调用接口时需传入header：Authorization，其值为机机鉴权token。



## 请求参数

表 4-117 请求 Body 参数

参数	是否必选	参数类型	描述
taskId	否	String	任务ID（可通过获取导航树接口返回值中taskId获取）
processInstanceld	否	String	流程实例ID（可通过获取导航树接口返回值中processId获取）
internalOperation	否	String	流程引擎的Operation
variables	否	Map<String,String>	流程变量
operation	否	String	操作
formList	否	Array of <b>FormList</b> objects	多表单
comment	否	String	审批意见
attachmentList	否	Array of strings	附件集合

表 4-118 FormList

参数	是否必选	参数类型	描述
data	否	Object	表单数据
holderType	否	String	表单Holder类型
name	否	String	表单标识

## 响应参数

状态码： 200

表 4-119 响应 Body 参数

参数	参数类型	描述
code	Integer	接口返回码
data	<b>Data</b> object	接口响应数据
orderId	String	请求跟踪流水号

表 4-120 Data

参数	参数类型	描述
nextTaskInfo	Array of strings	下一个任务信息
businessKey	String	业务key

## 请求示例

```
{
  "taskId": "86733638-037c-11ef-8a3a-fa163eaf0a4f",
  "processInstanceId": "867272db-037c-11ef-8a3a-fa163eaf0a4f",
  "internalOperate": "",
  "variables": {
    "sequenceFlow": "Flow_1tshzet"
  },
  "operation": "通过",
  "formList": [{
    "data": {
      "conclusion": "Flow_1tshzet",
      "approlAllData": [],
      "routerIdAry": [{
        "id": "Flow_1tshzet",
        "routerNameCn": "通过",
        "routerNameEn": "pass"
      }],
      "formApprolData": {
        "opinion": "wewew111122",
        "customOpinion": ""
      }
    }
  },
  "holderType": "task",
  "name": "routeInfo"
}, {
  "name": "EcChangeTypeTemplate",
  "formDataId": "624968230686953472",
  "data": [{
    "Version": "2",
    "EcChangeType": "1"
  }]
}],
"comment": "wewew11111",
"attachmentList": []
}
```

## 响应示例

状态码： 200

接口返参

```
{
  "code": 0,
  "data": {
    "nextTaskInfo": [],
    "businessKey": "P10000391"
  },
  "orderID": "6d2c824356f547b4bcf8eaaa3a1f1820"
}
```

## 状态码

状态码	描述
200	接口返参

## 错误码

请参见[错误码](#)。

## 使用说明

如果需要获得正常的反参，则需在页面上运行一个真实存在的流程，在某一个审批节点单击提交按钮，从接口中取得相应的入参。否则接口返回是200，但是返回信息中会有错误提示。

## 4.3.6 撤销流程

### 功能介绍

撤销流程。

### URI

POST /console/servicetask/api/localMethod/assessment\_trilogy/  
revokeProcessInstance

示例接口地址：{域名（有文根需带文根）}/pdmcore/ipdcworkflowservice/console/  
servicetask/api/localMethod/assessment\_trilogy/revokeProcessInstance

### 请求头

使用机机认证调用接口时需传入header: Authorization, 其值为机机鉴权token。

### 请求参数

表 4-121 请求 Body 参数

参数	是否必选	参数类型	描述
processInstan celd	否	String	流程实例ID（可通过获取导航树 接口返回值中processId获取）

### 响应参数

状态码： 200

表 4-122 响应 Body 参数

参数	参数类型	描述
code	Integer	接口返回码
data	Data object	接口响应数据
orderId	String	请求跟踪流水号

表 4-123 Data

参数	参数类型	描述
resultInfo	ResultInfo object	结果

表 4-124 ResultInfo

参数	参数类型	描述
successProcessInstanceIds	Array of strings	成功的实例ID
allSucceeded	Boolean	是否都成功
failedProcessInfos	Array of strings	失败的实例

## 请求示例

```
{"processInstanceId":"d04d662f-02c9-11ef-8a3a-fa163eaf0a4f"}
```

## 响应示例

状态码： 200

接口返参

```
{
  "code": 0,
  "data": {
    "resultInfo": {
      "successProcessInstanceIds": [
        "d04d662f-02c9-11ef-8a3a-fa163eaf0a4f"
      ],
      "allSucceeded": true,
      "failedProcessInfos": []
    }
  },
  "orderId": "8b4426d92a744af9a18f69ab5e896364"
}
```

## 状态码

状态码	描述
200	接口返参

## 错误码

请参见[错误码](#)。

## 使用说明

如果需要获得正常的反参，则需要找一个真实的运行中的流程processInstanceId。否则接口返回是200，返回信息中会有报错信息。

## 4.3.7 我发起的流程

### 功能介绍

查询我发起的流程。

### URI

GET /services/workflow/myprocesses/{pageSize}/{curPage}

示例接口地址：{域名（有文根需带文根）}/pdmcore/ipdcworkflowservice/services/workflow/myprocesses/2/1

表 4-125 路径参数

参数	是否必选	参数类型	描述
pageSize	是	String	分页大小
curPage	是	String	当前页

### 请求头

使用机机认证调用接口时需传入header：Authorization，其值为机机鉴权token。

### 请求参数

无

### 响应参数

状态码： 200

表 4-126 响应 Body 参数

参数	参数类型	描述
orderId	String	请求跟踪流水号
msg	String	接口响应信息
code	Integer	接口返回码
data	Array of <b>ProcessInstanceVO</b> objects	接口响应数据, JSON对象或数组
pageInfo	<b>PageVo</b> object	标准响应体分页信息

表 4-127 ProcessInstanceVO

参数	参数类型	描述
processInstanceId	String	流程实例ID
processDefinitionName	String	流程定义名称
processDefinitionNameCn	String	流程定义中文名称
businessKey	String	业务流水号
title	String	流程标题
category	String	流程类型
createdByName	String	创建人账号
processInstanceStartTime	String	流程实例开始时间
processInstanceEndTime	String	流程实例结束时间
state	String	流程实例状态: "挂起: SUSPENDED; 未完成: ACTIVE; 已完成: COMPLETED; 取消: INTERNALLY_TERMINATED"
lifeCycleState	String	生命周期状态
taskList	Array of <b>Task</b> objects	任务信息列表
site	String	引擎站点标识

表 4-128 Task

参数	参数类型	描述
processInstan celd	String	流程实例ID
taskId	String	任务ID
taskDefinition Key	String	节点Key
taskDefinition Name	String	任务节点名称
handlers	String	任务处理人短工号集合，有多个时使用","号分隔
userIds	String	任务处理人ID集合，有多个时使用","号分隔
groupIds	String	群组ID集合，有多个时使用","号分隔
ccuserIds	String	抄送用户ID集合，有多个时使用","号分隔
ccUserNames	String	抄送用户账号集合，有多个时使用","号分隔
startTime	String	任务开始时间
endTime	String	任务结束时间
status	String	任务状态: suspended、finished、doing
createdBy	String	创建人ID
createName	String	任务创建人
approvalUser Name	String	审批人用户名

表 4-129 PageVo

参数	参数类型	描述
totalRows	Integer	总共有多少条数据
curPage	Integer	当前是第几页
pageSize	Integer	一页有多少条数据
totalPages	Integer	总共有多少页

## 请求示例

无

## 响应示例

状态码： 200

接口返参

```
{
  "msg": null,
  "code": 0,
  "data": [ {
    "processInstanceId": "7a6cc4d2-d620-11ee-b2c3-7804e3968f51",
    "processDefinitionName": "Test0228_01",
    "processDefinitionNameCn": "Test0228_01",
    "businessKey": "P10000494",
    "title": "Test0228_01_2024-02-28T18:02:26.255+0800",
    "category": "http://bpmn.io/schema/bpmn",
    "createdByName": "hid_fje4j2nvnue3xwp",
    "processInstanceStartTime": 1709114547631,
    "processInstanceEndTime": null,
    "state": "ACTIVE",
    "lifeCycleState": null,
    "taskList": [ {
      "processInstanceId": "7a6cc4d2-d620-11ee-b2c3-7804e3968f51",
      "taskId": "7aa9f4f4-d620-11ee-b2c3-7804e3968f51",
      "taskDefinitionKey": "Activity_1k7n1lw",
      "taskDefinitionName": "用户任务2",
      "handlers": "u.hid_fje4j2nvnue3xwp",
      "userIds": "1008600000065234815",
      "groupIds": "",
      "ccuserIds": "",
      "ccUserNames": null,
      "startTime": 1709114548032,
      "endTime": null,
      "status": "doing",
      "createdBy": "1008600000065234815",
      "createName": null,
      "approvalUserName": null
    }, {
      "processInstanceId": "7a6cc4d2-d620-11ee-b2c3-7804e3968f51",
      "taskId": "7a799620-d620-11ee-b2c3-7804e3968f51",
      "taskDefinitionKey": "Activity_08slzqx",
      "taskDefinitionName": "用户任务1",
      "handlers": "u.hid_fje4j2nvnue3xwp",
      "userIds": "1008600000065234815",
      "groupIds": "",
      "ccuserIds": "",
      "ccUserNames": null,
      "startTime": 1709114547715,
      "endTime": null,
      "status": "doing",
      "createdBy": "1008600000065234815",
      "createName": null,
      "approvalUserName": null
    }
  ],
  "site": null
}, {
  "processInstanceId": "1327a78c-d61f-11ee-b2c3-7804e3968f51",
  "processDefinitionName": "Test0228_01",
  "processDefinitionNameCn": "Test0228_01",
  "businessKey": "P10000493",
  "title": "Test0228_01_2024-02-28T17:52:23.390+0800",
  "category": "http://bpmn.io/schema/bpmn",
  "createdByName": "hid_fje4j2nvnue3xwp",
  "processInstanceStartTime": 1709113944876,
  "processInstanceEndTime": null,
  "state": "ACTIVE",
  "lifeCycleState": null,
  "taskList": [ {
    "processInstanceId": "1327a78c-d61f-11ee-b2c3-7804e3968f51",
```



```
"taskId" : "13665e4e-d61f-11ee-b2c3-7804e3968f51",
"taskDefinitionKey" : "Activity_1k7n1lw",
"taskDefinitionName" : "用户任务2",
"handlers" : "u.hid_fje4j2nvnue3xwp",
"userIds" : "1008600000065234815",
"groupIds" : "",
"ccuserIds" : "",
"ccUserNames" : null,
"startTime" : 1709113945287,
"endTime" : null,
"status" : "doing",
"createdBy" : "1008600000065234815",
"createName" : null,
"approvalUserName" : null
}, {
"processInstanceId" : "1327a78c-d61f-11ee-b2c3-7804e3968f51",
"taskId" : "133451ca-d61f-11ee-b2c3-7804e3968f51",
"taskDefinitionKey" : "Activity_08slxq",
"taskDefinitionName" : "用户任务1",
"handlers" : "u.hid_fje4j2nvnue3xwp",
"userIds" : "1008600000065234815",
"groupIds" : "",
"ccuserIds" : "",
"ccUserNames" : null,
"startTime" : 1709113944959,
"endTime" : null,
"status" : "doing",
"createdBy" : "1008600000065234815",
"createName" : null,
"approvalUserName" : null
}],
"site" : null
}],
"pageInfo" : {
"totalRows" : 31,
"curPage" : 1,
"pageSize" : 2,
"totalPages" : 16
},
"orderID" : "4297a6ba778a420b89b06cbd351adf68"
}
```

## 状态码

状态码	描述
200	接口返参

## 错误码

请参见[错误码](#)。

## 4.3.8 我的任务

### 功能介绍

查询我的任务。

### URI

GET /services/workflow/mytasks/{pageSize}/{curPage}

示例接口地址: {域名 (有文根需带文根)}/pdmcore/ipdcworkflowservice/services/workflow/mytasks/2/1

表 4-130 路径参数

参数	是否必选	参数类型	描述
pageSize	是	String	分页大小
curPage	是	String	当前页数

## 请求头

使用机机认证调用接口时需传入header: Authorization, 其值为机机鉴权token。

## 请求参数

无

## 响应参数

状态码: 200

表 4-131 响应 Body 参数

参数	参数类型	描述
msg	String	接口响应信息
code	Integer	接口返回码
data	Array of <b>Data</b> objects	接口响应数据
pageInfo	<b>PageInfo</b> object	分页信息
orderId	String	请求跟踪流水号

表 4-132 Data

参数	参数类型	描述
processInstanceid	String	流程实例ID
processDefinitionId	String	流程定义ID(拼接字段:流程模板key+版本+流程实例ID)
processDefinitionName	String	流程模板名称

参数	参数类型	描述
processDefinitionNameCn	String	流程模板名称
businessKey	String	业务流水号
taskDefinitionKey	String	任务节点流水号
taskDefinitionName	String	任务节点名称
startTime	String	开始时间
title	String	流程标题
state	String	流程实例运行状态
lifeCycleState	String	生命周期状态
handlers	String	处理人
userIds	String	用户ID集合
lastUpdateDate	String	最后更新时间
suspensionState	String	流程暂停状态
processInstanceStartTime	String	流程实例开始时间
processInstanceEndTime	String	流程实例结束时间
createdBy	String	创建人ID
createdByName	String	创建人账号
endTime	String	结束时间
tenantId	String	租户ID
userId	String	用户ID
createStartTime	String	创建开始时间
createEndTime	String	创建结束时间
createTaskTime	String	任务创建时间
completeStartTime	String	审批结束的开始时间

参数	参数类型	描述
category	String	流程类型
completeEndTime	String	审批结束的结束时间
transferSign	String	代办标志：0代表全部我的代办，1代表可以转审的
taskId	String	任务ID
startUserId	String	启动用户ID
startUserName	String	启动用户名称
taskUrl	String	任务的URL
filterResult	Array of strings	定制返回结果
groupIdList	Array of strings	group ID集合
sequenceCount	Integer	序列数
lastUpdateBy	String	最后更新人
lastUpdateName	String	最后更新人名称
operationState	String	流程操作状态
site	String	引擎站点标识
dueDate	String	截止日期

表 4-133 PageInfo

参数	参数类型	描述
totalRows	Integer	总共行数
curPage	Integer	当前页数
pageSize	Integer	分页大小
totalPages	Integer	总共页数

## 请求示例

无

## 响应示例

状态码： 200

ok

```
{
  "msg": null,
  "code": 0,
  "data": [ {
    "processInstanceId": "25e13259-d605-11ee-9cb2-7804e3968f51",
    "processDefinitionId": "Test0228:2:7158d7797cb844c3b0433e8d45508b17",
    "processDefinitionName": "Test0228",
    "processDefinitionNameCn": "Test0228",
    "businessKey": "P10000490",
    "taskDefinitionKey": "Activity_05eonal",
    "taskDefinitionName": "用户任务",
    "startTime": 1709117409498,
    "title": "Test0228_2024-02-28T14:46:46.701+0800",
    "state": "用户任务",
    "lifeCycleState": null,
    "handlers": "u.hid_fje4j2nvnue3xwp",
    "userIds": "1008600000065234815",
    "lastUpdateDate": 1709117409498,
    "suspensionState": "1",
    "processInstanceStartTime": 1709102809386,
    "processInstanceEndTime": null,
    "createdBy": "hid_fje4j2nvnue3xwp",
    "createdByName": "hid_fje4j2nvnue3xwp",
    "endTime": null,
    "tenantId": "definition_micro",
    "userId": null,
    "createStartTime": null,
    "createEndTime": null,
    "createTaskTime": 1709117409498,
    "completeStartTime": null,
    "category": "http://bpmn.io/schema/bpmn",
    "completeEndTime": null,
    "transferSign": null,
    "taskId": "243b049e-d627-11ee-b2c3-7804e3968f51",
    "startUserId": "1008600000065234815",
    "startUserName": "hid_fje4j2nvnue3xwp",
    "taskUrl": null,
    "groupIds": "",
    "lookUpId": null,
    "filterResult": null,
    "groupIdList": null,
    "sequenceCount": 2,
    "lastUpdateBy": "1008600000065234815",
    "lastUpdateName": "hid_fje4j2nvnue3xwp",
    "operationState": null,
    "site": null,
    "dueDate": null
  }, {
    "processInstanceId": "7a6cc4d2-d620-11ee-b2c3-7804e3968f51",
    "processDefinitionId": "Test0228_01:4:10f3deaebb1249e0be7037093a525951",
    "processDefinitionName": "Test0228_01",
    "processDefinitionNameCn": "Test0228_01",
    "businessKey": "P10000494",
    "taskDefinitionKey": "Activity_1k7n1lw",
    "taskDefinitionName": "用户任务2",
    "startTime": 1709114548032,
    "title": "Test0228_01_2024-02-28T18:02:26.255+0800",
    "state": "用户任务2",
    "lifeCycleState": null,
    "handlers": "u.hid_fje4j2nvnue3xwp",
    "userIds": "1008600000065234815",
    "lastUpdateDate": 1709114548032,
    "suspensionState": "1",
  }
]
```

```
"processInstanceStartTime" : 1709114548125,
"processInstanceEndTime" : null,
"createdBy" : "hid_fje4j2nvnue3xwp",
"createdByName" : "hid_fje4j2nvnue3xwp",
"endTime" : null,
"tenantId" : "definition_micro",
"userId" : null,
"createStartTime" : null,
"createEndTime" : null,
"createTaskTime" : 1709114548032,
"completeStartTime" : null,
"category" : "http://bpmn.io/schema/bpmn",
"completeEndTime" : null,
"transferSign" : null,
"taskId" : "7aa9f4f4-d620-11ee-b2c3-7804e3968f51",
"startUserId" : "1008600000065234815",
"startUserName" : "hid_fje4j2nvnue3xwp",
"taskUrl" : null,
"groupIds" : "",
"lookupId" : null,
"filterResult" : null,
"groupIdList" : null,
"sequenceCount" : 1,
"lastUpdateBy" : "1008600000065234815",
"lastUpdateName" : "hid_fje4j2nvnue3xwp",
"operationState" : null,
"site" : null,
"dueDate" : null
}],
"pageInfo" : {
  "totalRows" : 22,
  "curPage" : 1,
  "pageSize" : 2,
  "totalPages" : 11
},
"orderID" : "17c7c1e56da34810be46ef89369a6004"
}
```

## 状态码

状态码	描述
200	ok

## 错误码

请参见[错误码](#)。

### 4.3.9 查询流程列表

#### 功能介绍

查询流程列表。

#### URI

POST /services/workflow/queryProcessesList/{pageSize}/{curPage}

示例接口地址：{域名（有文根需带文根）}/pdmcore/ipdcworkflowservice/services/workflow/queryProcessesList/2/1

表 4-134 路径参数

参数	是否必选	参数类型	描述
pageSize	是	String	分页大小
curPage	是	String	当前页数

## 请求头

使用机机认证调用接口时需传入header: Authorization, 其值为机机鉴权token。

## 请求参数

表 4-135 请求 body 参数, 筛选条件

参数	是否必选	参数类型	描述
pageSize	否	Integer	每页的条数
curPage	否	Integer	当前页数
processSearch Type	否	String	查询类型
approvalUser Name	否	String	审批人
processInstan celd	否	String	流程实例ID
processInstan celds	否	Array of strings	流程实例ID集合
category	否	String	流程分类
title	否	String	流程名称
titleCn	否	String	流程标题中文
titles	否	Array of strings	流程标题列表
processDefinit ionName	否	String	流程类型名称
processDefinit ionNameCn	否	String	流程类型名称中文
processDefinit ionNames	否	Array of strings	流程类型名称集合
businessKey	否	String	流程编码
businessKeys	否	Array of strings	流程编码集合

参数	是否必选	参数类型	描述
createdByName	否	String	流程的创建人
creatBy	否	String	流程的创建人短工号
state	否	String	流程实例状态
states	否	Array of strings	流程状态集合
startTimeStart	否	String	流程实例创建时间
startTimeEnd	否	String	流程实例创建时间
endTimeStart	否	String	流程实例结束时间
endTimeEnd	否	String	流程实例结束时间
taskStatus	否	String	任务状态
taskDefinitionKey	否	String	任务节点Key
taskDefinitionKeys	否	Array of strings	任务节点Key集合
taskDefinitionName	否	String	任务名称
taskDefinitionNames	否	Array of strings	任务名称集合
handlers	否	Array of strings	处理人短工号集合
ccUserNames	否	Array of strings	当前任务抄送人
includeColumn	否	String	需要展示任务列表
i18n	否	Integer	国际化标识
lifeCycleState	否	String	生命周期状态
lifeCycleStates	否	Array of strings	生命周期状态集合
sites	否	Array of strings	引擎站点标识
unionQuery	否	String	查询标识

## 响应参数

状态码： 200



表 4-136 响应 Body 参数

参数	参数类型	描述
orderId	String	请求跟踪流水号
msg	String	接口响应信息
code	Integer	接口返回码
data	Array of <b>ProcessInstanceVO</b> objects	接口响应数据,JSON对象或数组
pageInfo	<b>PageVo</b> object	标准响应体分页信息

表 4-137 ProcessInstanceVO

参数	参数类型	描述
processInstanceId	String	流程实例ID
processDefinitionName	String	流程定义名称
processDefinitionNameCn	String	流程定义中文名称
businessKey	String	业务流水号
title	String	流程标题
category	String	流程类型
createdByName	String	创建人账号
processInstanceStartTime	String	流程实例开始时间
processInstanceEndTime	String	流程实例结束时间
state	String	流程实例状态: "挂起: SUSPENDED; 未完成: ACTIVE;已完成: COMPLETED; 取消: INTERNALLY_TERMINATED"
lifeCycleState	String	生命周期状态
taskList	Array of <b>Task</b> objects	任务信息列表
site	String	引擎站点标识

表 4-138 Task

参数	参数类型	描述
processInstanceld	String	流程实例ID
taskId	String	任务ID
taskDefinitionKey	String	节点key
taskDefinitionName	String	任务节点名称
handlers	String	任务处理人短工号集合，有多个时使用","号分隔
userIds	String	任务处理人ID集合，有多个时使用","号分隔
groupIds	String	群组ID集合，有多个时使用","号分隔
ccuserIds	String	抄送用户ID集合，有多个时使用","号分隔
ccUserNames	String	抄送用户账号集合，有多个时使用","号分隔
startTime	String	任务开始时间
endTime	String	任务结束时间
status	String	任务状态: suspended、finished、doing
createdBy	String	创建人ID
createName	String	任务创建人
approvalUserName	String	审批人用户名

表 4-139 PageVo

参数	参数类型	描述
totalRows	Integer	总共有多少条数据
curPage	Integer	当前是第几页
pageSize	Integer	一页有多少条数据
totalPages	Integer	总共有多少页

## 请求示例

无

## 响应示例

状态码： 200

带分页的标准响应体

```
{
  "msg": null,
  "code": 0,
  "data": [ {
    "processInstancelId": "04b6df66-e06b-11ee-a306-fa163e3e9603",
    "processDefinitionName": "WXR2024031201",
    "processDefinitionNameCn": "WXR2024031201",
    "businessKey": "P10000538",
    "title": "WXR2024031201_2024-03-12T20:21:13.868+0800",
    "category": "http://bpmn.io/schema/bpmn",
    "createdByName": "hid_ryk8erneykog7xq",
    "processInstanceStartTime": 1710246074028,
    "processInstanceEndTime": null,
    "state": "ACTIVE",
    "lifeCycleState": null,
    "taskList": [ {
      "processInstancelId": "04b6df66-e06b-11ee-a306-fa163e3e9603",
      "taskId": "1104e5be-e06b-11ee-a306-fa163e3e9603",
      "taskDefinitionKey": "Activity_1voprlj",
      "taskDefinitionName": "用户任务",
      "handlers": "u.hid_ryk8erneykog7xq",
      "userIds": "1008600000046291663",
      "groupIds": "",
      "ccuserIds": "",
      "ccUserNames": null,
      "startTime": 1710246094672,
      "endTime": null,
      "status": "doing",
      "createdBy": "1008600000046291663",
      "createName": null,
      "approvalUserName": null
    }, {
      "processInstancelId": "04b6df66-e06b-11ee-a306-fa163e3e9603",
      "taskId": "04b7f0e2-e06b-11ee-a306-fa163e3e9603",
      "taskDefinitionKey": "Activity_0g0ayay",
      "taskDefinitionName": "用户任务",
      "handlers": "u.hid_ryk8erneykog7xq",
      "userIds": "1008600000046291663",
      "groupIds": "",
      "ccuserIds": "",
      "ccUserNames": null,
      "startTime": 1710246074035,
      "endTime": 1710246094662,
      "status": "finished",
      "createdBy": "1008600000046291663",
      "createName": null,
      "approvalUserName": "hid_ryk8erneykog7xq"
    } ],
    "site": null
  } ],
  "pageInfo": {
    "totalRows": 1,
    "curPage": 1,
    "pageSize": 1,
    "totalPages": 1
  },
  "orderID": "83b252e6e6384be7b8374a46307781b8"
}
```

## 状态码

状态码	描述
200	带分页的标准响应体

## 错误码

请参见[错误码](#)。

### 4.3.10 查询流程实例列表

#### 功能介绍

查询流程实例列表。

#### URI

POST /services/workflow/queryProcessesInstanceList/{pageSize}/{curPage}

示例接口地址：{域名（有文根需带文根）}/pdmcore/ipdcworkflowservice/services/workflow/queryProcessesInstanceList/2/1

表 4-140 路径参数

参数	是否必选	参数类型	描述
pageSize	是	String	分页大小
curPage	是	String	当前页数

#### 请求头

使用机机认证调用接口时需传入header：Authorization，其值为机机鉴权token。

#### 请求参数

表 4-141 请求 body 参数，筛选条件

参数	是否必选	参数类型	描述
pageSize	否	Integer	每页的条数
curPage	否	Integer	当前页数
processSearchType	否	String	查询类型
approvalUserName	否	String	审批人

参数	是否必选	参数类型	描述
processInstanceId	否	String	流程实例ID
processInstanceIds	否	Array of strings	流程实例ID集合
category	否	String	流程分类
title	否	String	流程名称
titleCn	否	String	流程标题中文
titles	否	Array of strings	流程标题列表
processDefinition Name	否	String	流程类型名称
processDefinition NameCn	否	String	流程类型名称中文
processDefinition Names	否	Array of strings	流程类型名称集合
businessKey	否	String	流程编码
businessKeys	否	Array of strings	流程编码集合
createdByName	否	String	流程的创建人
creatBy	否	String	流程的创建人短工号
state	否	String	流程实例状态
states	否	Array of strings	流程状态集合
startTimeStart	否	String	流程实例创建时间
startTimeEnd	否	String	流程实例创建时间
endTimeStart	否	String	流程实例结束时间
endTimeEnd	否	String	流程实例结束时间
taskStatus	否	String	任务状态
taskDefinitionKey	否	String	任务节点Key
taskDefinitionKeys	否	Array of strings	任务节点Key集合
taskDefinitionName	否	String	任务名称
taskDefinitionNames	否	Array of strings	任务名称集合
handlers	否	Array of strings	处理人短工号集合
ccUserNames	否	Array of strings	当前任务抄送人

参数	是否必选	参数类型	描述
includeColumn	否	String	需要展示任务列表
i18n	否	Integer	国际化标识
lifeCycleState	否	String	生命周期状态
lifeCycleStates	否	Array of strings	生命周期状态集合
sites	否	Array of strings	引擎站点标识
unionQuery	否	String	查询标识

## 响应参数

状态码： 200

表 4-142 响应 Body 参数

参数	参数类型	描述
orderId	String	请求跟踪流水号
msg	String	接口响应信息
code	Integer	接口返回码
data	Array of <a href="#">HistoricProcessInstanceVO</a> objects	接口响应数据，JSON对象或数组
pageInfo	<a href="#">PageVo</a> object	标准响应体分页信息

表 4-143 HistoricProcessInstanceVO

参数	参数类型	描述
processInstanceId	String	流程实例ID
processDefinitionId	String	流程定义ID(拼接字段:流程模板key+版本+流程实例ID)
processDefinitionName	String	流程模板ID
processDefinitionNameCn	String	流程模板名称
businessKey	String	业务流水号

参数	参数类型	描述
taskDefinitionKey	String	任务节点流水号
taskDefinitionName	String	任务节点名称
startTime	String	开始时间
title	String	流程标题
state	String	流程实例运行状态
lifeCycleState	String	生命周期状态
handlers	String	处理人
userIds	String	用户ID集合
lastUpdateDate	String	最后更新时间
suspensionState	String	流程暂停状态
processInstanceStartTime	String	流程实例开始时间
processInstanceEndTime	String	流程实例结束时间
createdBy	String	创建人ID
createdByName	String	创建人账号
endTime	String	结束时间
tenantId	String	租户ID
userId	String	用户ID
createStartTime	String	创建开始时间
createEndTime	String	创建结束时间
createTaskTime	String	任务创建时间
completeStartTime	String	审批结束的开始时间
category	String	流程类型
completeEndTime	String	审批结束的结束时间

参数	参数类型	描述
transferSign	String	代办标志：0代表全部我的代办，1代表可以转审的
taskId	String	任务ID
startUserId	String	启动用户ID
startUserName	String	启动用户名称
taskUrl	String	任务的URL
filterResult	Array of strings	定制返回结果
groupIdList	Array of strings	group ID集合
sequenceCount	Integer	序列数
lastUpdateBy	String	最后更新人
lastUpdateName	String	最后更新人名称
operationState	String	流程操作状态
site	String	引擎站点标识
dueDate	String	截止日期

表 4-144 PageVo

参数	参数类型	描述
totalRows	Integer	总共有多少条数据
curPage	Integer	当前是第几页
pageSize	Integer	一页有多少条数据
totalPages	Integer	总共有多少页

### 请求示例

无

### 响应示例

状态码： 200



### 带分页的标准响应体

```
{
  "msg": null,
  "code": 0,
  "data": [ {
    "processInstanceId": "04b6df66-e06b-11ee-a306-fa163e3e9603",
    "processDefinitionName": "WXR2024031201",
    "processDefinitionNameCn": "WXR2024031201",
    "businessKey": "P10000538",
    "title": "WXR2024031201_2024-03-12T20:21:13.868+0800",
    "category": "http://bpmn.io/schema/bpmn",
    "createdByName": "hid_ryk8erneykog7xq",
    "processInstanceStartTime": 1710246074028,
    "processInstanceEndTime": null,
    "state": "ACTIVE",
    "lifeCycleState": null,
    "taskList": [ {
      "processInstanceId": "04b6df66-e06b-11ee-a306-fa163e3e9603",
      "taskId": "1104e5be-e06b-11ee-a306-fa163e3e9603",
      "taskDefinitionKey": "Activity_1voprlj",
      "taskDefinitionName": "用户任务",
      "handlers": "u.hid_ryk8erneykog7xq",
      "userIds": "1008600000046291663",
      "groupIds": "",
      "ccuserIds": "",
      "ccUserNames": null,
      "startTime": 1710246094672,
      "endTime": null,
      "status": "doing",
      "createdBy": "1008600000046291663",
      "createName": null,
      "approvalUserName": null
    }, {
      "processInstanceId": "04b6df66-e06b-11ee-a306-fa163e3e9603",
      "taskId": "04b7f0e2-e06b-11ee-a306-fa163e3e9603",
      "taskDefinitionKey": "Activity_0g0ayay",
      "taskDefinitionName": "用户任务",
      "handlers": "u.hid_ryk8erneykog7xq",
      "userIds": "1008600000046291663",
      "groupIds": "",
      "ccuserIds": "",
      "ccUserNames": null,
      "startTime": 1710246074035,
      "endTime": 1710246094662,
      "status": "finished",
      "createdBy": "1008600000046291663",
      "createName": null,
      "approvalUserName": "hid_ryk8erneykog7xq"
    }
  ]
},
  "site": null
},
  "pageInfo": {
    "totalRows": 1,
    "curPage": 1,
    "pageSize": 1,
    "totalPages": 1
  },
  "orderID": "83b252e6e6384be7b8374a46307781b8"
}
```

### 状态码

状态码	描述
200	带分页的标准响应体

## 错误码

请参见[错误码](#)。

## 4.3.11 查询任务列表

### 功能介绍

查询任务列表。

### URI

POST /services/workflow/queryTaskList/{pageSize}/{curPage}

示例接口地址：{域名（有文根需带文根）}/pdmcore/ipdcworkflowservice/services/workflow/queryTaskList/2/1

表 4-145 路径参数

参数	是否必选	参数类型	描述
pageSize	是	String	分页大小
curPage	是	String	当前页数

### 请求头

使用机机认证调用接口时需传入header：Authorization，其值为机机鉴权token。

### 请求参数

表 4-146 请求 body，筛选条件

参数	是否必选	参数类型	描述
processInstanceStartTime	否	String	流程创建开始时间
processInstanceEndTime	否	String	流程创建结束时间
createStartTime	否	String	任务启动开始时间
createEndTime	否	String	任务启动结束时间
processDefinitionId	否	String	流程模板ID
businessKeys	否	String	业务流水号，多个以逗号隔开

参数	是否必选	参数类型	描述
processDefinitionName	否	String	流程模板名称
processDefinitionNameCn	否	String	流程模板名称中文
processDefinitionNames	否	String	流程模板名称
taskDefinitionKey	否	String	任务定义编码
taskDefinitionName	否	String	任务定义名称
pageSize	否	Integer	每页的条数
curPage	否	Integer	当前页数
businessKey	否	String	业务流水号
i18n	否	Integer	国际化标识
title	否	String	流程标题
titleCn	否	String	流程标题中文
titles	否	Array of strings	流程标题列表
createdBy	否	String	创建人
category	否	String	流程类型
lastUpdateName	否	String	最后修改人
taskHandler	否	String	任务处理人
requestSource	否	String	请求源
startUserId	否	String	发起流程的用户
lifeCycleState	否	String	生命周期状态
sites	否	String	站点查询
state	否	String	状态
userId	否	String	用户

## 响应参数

状态码： 200

表 4-147 响应 Body 参数

参数	参数类型	描述
orderId	String	请求跟踪流水号
msg	String	接口响应信息
code	Integer	接口返回码
data	Array of <a href="#">HistoricProcessInstanceVO</a> objects	接口响应数据, JSON对象或数组
pageInfo	<a href="#">PageVo</a> object	标准响应体分页信息

表 4-148 HistoricProcessInstanceVO

参数	参数类型	描述
processInstanceId	String	流程实例ID
processDefinitionId	String	流程定义ID(拼接字段:流程模板key+版本+流程实例ID)
processDefinitionName	String	流程模板ID
processDefinitionNameCn	String	流程模板名称
businessKey	String	业务流水号
taskDefinitionKey	String	任务节点流水号
taskDefinitionName	String	任务节点名称
startTime	String	开始时间
title	String	流程标题
state	String	流程实例运行状态
lifeCycleState	String	生命周期状态
handlers	String	处理人
userIds	String	用户ID集合
lastUpdateTime	String	最后更新时间

参数	参数类型	描述
suspensionState	String	流程暂停状态
processInstanceStartTime	String	流程实例开始时间
processInstanceEndTime	String	流程实例结束时间
createdBy	String	创建人ID
createdByName	String	创建人账号
endTime	String	结束时间
tenantId	String	租户ID
userId	String	用户ID
createStartTime	String	创建开始时间
createEndTime	String	创建结束时间
createTaskTime	String	任务创建时间
completeStartTime	String	审批结束的开始时间
category	String	流程类型
completeEndTime	String	审批结束的结束时间
transferSign	String	代办标志：0代表全部我的代办，1代表可以转审的
taskId	String	任务ID
startUserId	String	启动用户ID
startUserName	String	启动用户名称
taskUrl	String	任务的URL
filterResult	Array of strings	定制返回结果
groupIdList	Array of strings	group ID集合
sequenceCount	Integer	序列数

参数	参数类型	描述
lastUpdateBy	String	最后更新人
lastUpdateName	String	最后更新人名称
operationState	String	流程操作状态
site	String	引擎站点标识
dueDate	String	截止日期

表 4-149 PageVo

参数	参数类型	描述
totalRows	Integer	总共有多少条数据
curPage	Integer	当前是第几页
pageSize	Integer	一页有多少条数据
totalPages	Integer	总共有多少页

## 请求示例

入参包含userId则查对应user的任务，不包含则查当前登录用户的任务

```
{
  "userId": "1008600000065234815"
}
```

## 响应示例

```
{
  "msg": null,
  "code": 0,
  "data": [
    {
      "processInstanceId": "bf04e6fb-06c8-11ef-9d67-fa163e227a9b",
      "processDefinitionName": "Interface_show",
      "processDefinitionNameCn": "接口showcase",
      "businessKey": "P10001721",
      "title": "Interface_show_2024-04-30T16:07:53.811+0800",
      "category": "http://bpmn.io/schema/bpmn",
      "createdByName": "xxx@ipdcenter203.huaweiapaas.com",
      "processInstanceStartTime": 1714464473978,
      "processInstanceEndTime": null,
      "state": "ACTIVE",
      "lifeCycleState": null,
      "taskList": [
        {
          "processInstanceId": "bf04e6fb-06c8-11ef-9d67-fa163e227a9b",
          "taskId": "bf075807-06c8-11ef-9d67-fa163e227a9b",
          "taskDefinitionKey": "Activity_0c3pfp1",
          "taskDefinitionName": "用户任务",
          "handlers": "xxx@ipdcenter203.huaweiapaas.com",

```

```

        "userIds": "100860000026143011",
        "groupIds": "",
        "ccuserIds": "",
        "ccUserNames": null,
        "startTime": 1714464473993,
        "endTime": null,
        "status": "doing",
        "createdBy": "1008600000026143011",
        "createName": null,
        "approvalUserName": null
    }
],
"site": null
},
{
    "processInstanceId": "1d2fe857-06b9-11ef-9d67-fa163e227a9b",
    "processDefinitionName": "New_EC",
    "processDefinitionNameCn": "新EC流程",
    "businessKey": "P10001720",
    "title": "Py_New_EC_2024-04-30T14:15:59.689+0800",
    "category": "http://bpmn.io/schema/bpmn",
    "createdByName": "xxx@ipdcenter203.huaweiapaas.com",
    "processInstanceStartTime": 1714457760018,
    "processInstanceEndTime": null,
    "state": "ACTIVE",
    "lifeCycleState": null,
    "taskList": [
        {
            "processInstanceId": "1d2fe857-06b9-11ef-9d67-fa163e227a9b",
            "taskId": "2106ba08-06b9-11ef-9d67-fa163e227a9b",
            "taskDefinitionKey": "Activity_1pxq6vg",
            "taskDefinitionName": "项目经理审核",
            "handlers": "xxx@ipdcenter203.huaweiapaas.com",
            "userIds": "1008600000026143011",
            "groupIds": "",
            "ccuserIds": "",
            "ccUserNames": null,
            "startTime": 1714457766458,
            "endTime": null,
            "status": "doing",
            "createdBy": "1008600000026143011",
            "createName": null,
            "approvalUserName": null
        },
        {
            "processInstanceId": "1d2fe857-06b9-11ef-9d67-fa163e227a9b",
            "taskId": "1d331cbc-06b9-11ef-9d67-fa163e227a9b",
            "taskDefinitionKey": "Activity_120d57p",
            "taskDefinitionName": "修改变更对象",
            "handlers": "xxx@ipdcenter203.huaweiapaas.com",
            "userIds": "1008600000026143011",
            "groupIds": "",
            "ccuserIds": "",
            "ccUserNames": null,
            "startTime": 1714457760038,
            "endTime": 1714457766435,
            "status": "finished",
            "createdBy": "1008600000026143011",
            "createName": null,
            "approvalUserName": "xxx@ipdcenter203.huaweiapaas.com"
        }
    ],
    "site": null
}
],
"pageInfo": {
    "totalRows": 1307,
    "curPage": 1,
    "pageSize": 2,

```

```
"totalPages": 654
},
"orderId": "9769704e48794f4694460d642deaad05"
}
```

## 状态码

状态码	描述
200	带分页的标准响应体

## 错误码

请参见[错误码](#)。

## 4.3.12 查询我的申请单草稿

### 功能介绍

查询我的申请单草稿。

### URI

GET /services/workflow/findDraftList/{pageSize}/{curPage}

示例接口地址：{域名（有文根需带文根）}/pdmcore/ipdcworkflowservice/services/workflow/findDraftList/2/1

表 4-150 路径参数

参数	是否必选	参数类型	描述
pageSize	是	String	分页大小
curPage	是	String	当前页数

### 请求头

使用机机认证调用接口时需传入header: Authorization, 其值为机机鉴权token。

### 请求参数

无

### 响应参数

状态码： 200



表 4-151 响应 Body 参数

参数	参数类型	描述
msg	String	接口响应信息
code	Integer	接口返回码
data	Array of <b>Data</b> objects	接口响应数据
pageInfo	<b>PageInfo</b> object	分页信息
orderId	String	请求跟踪流水号

表 4-152 Data

参数	参数类型	描述
lastUpdateDate	Integer	最后更新时间
modifier	String	修改人UUID
processTemplateName	String	流程模板名
templateId	String	流程模板编号
productLine	String	产品线
currentUserId	Integer	当前用户ID
bizCategory	String	业务类型
bizSeqExtAttrs	Array of strings	业务对象拓展属性集合
lastUpdateUserCN	String	最后更新人用户名
processTitle	String	流程实例名称
bizSeqExtType	String	业务对象拓展类型名称
id	String	ID
state	String	状态
lastUpdatedBy	String	最后更新人ID
processInstanceId	String	流程实例ID
finished	Boolean	是否完成

参数	参数类型	描述
creationDate	Integer	创建日期
ccByUuid	String	抄送人UUID: 如果有多个人, 使用","号分隔
processTemplateCn	String	流程模板中文名
reserve10	String	-
lifeCycleState	String	生命周期状态
reserve9	String	-
creationUserCN	String	创建user名
reserve8	String	-
creator	String	创建人UUID
product	String	产品
reserve5	String	-
reserve4	String	-
appName	String	微服务名称
processTemplateVersion	String	流程模板版本
reserve7	String	-
reserve6	String	-
reserve1	String	-
subItem	String	子项
reserve3	String	-
reserve2	String	-
creationUserUuid	String	创建人UUID
createdBy	String	创建人
businessKey	String	业务流水号
ccBy	String	抄送人短工号: 如果有多个人, 使用","号分隔
comment	String	备注
productTeam	String	产品团队
lifeCycleStateKey	String	生命周期状态对应的key

参数	参数类型	描述
parentBusinessKey	String	父业务流水号
taskId	String	当前任务ID

表 4-153 PageInfo

参数	参数类型	描述
totalRows	Integer	总共行数
curPage	Integer	当前页数
pageSize	Integer	分页大小
totalPages	Integer	总共页数

## 请求示例

无

## 响应示例

状态码： 200

findDraftList返参

```
{
  "msg" : null,
  "code" : 0,
  "data" : [ {
    "lastUpdateDate" : 1710851310295,
    "modifier" : "1008600000065234815",
    "processTemplateName" : "ProcessSyyy240122_01",
    "templated" : "ProcessSyyy240122_01",
    "productLine" : null,
    "currentUserId" : 0,
    "bizCategory" : null,
    "bizSeqExtAttrs" : [ ],
    "lastUpdateUserCN" : null,
    "processTitle" : "ProcessSyyy240122_01_2024-03-19T20:28:29.303+0800",
    "bizSeqExtType" : "WfBusinessSeq",
    "id" : "611656531317895168",
    "state" : "DRAFT",
    "lastUpdatedBy" : "1008600000065234815",
    "processInstancel" : null,
    "entityType" : "business",
    "holdableList" : [ "com.huawei.it.plm.workflow.framework.model.WfFormData",
"com.huawei.it.plm.workflow.framework.model.WfAttachment",
"com.huawei.it.plm.workflow.framework.model.WfBusinessObject" ],
    "finished" : false,
    "creationDate" : 1710851081514,
    "ccByUuid" : null,
    "processTemplateNameCn" : "流程实例表格表单NULL校验",
    "reserve10" : null,
    "scope" : "otc",
    "rowIdx" : -1,
  } ]
}
```

```
"lifeCycleState": null,
"reserve9": null,
"creationUserCN": "",
"reserve8": null,
"creator": "1008600000065234815",
"product": null,
"reserve5": null,
"reserve4": null,
"appName": "WfWorkflowDemoService",
"processTemplateVersion": "7",
"reserve7": null,
"reserve6": null,
"reserve1": null,
"subItem": null,
"reserve3": null,
"reserve2": null,
"creationUserUuid": "1008600000065234815",
"createdBy": "1008600000065234815",
"businessKey": "P10011128",
"ccBy": null,
"comment": null,
"productTeam": null,
"lifeCycleStateKey": null,
"parentBusinessKey": null,
"taskId": null
}, {
  "lastUpdateDate": 1710834762166,
  "modifier": "1008600000065234815",
  "processTemplateName": "Test0220",
  "templateId": "Test0220",
  "productLine": null,
  "currentUserId": 0,
  "bizCategory": null,
  "bizSeqExtAttrs": [],
  "lastUpdateUserCN": null,
  "processTitle": "Test0220_2024-03-19T15:52:42.114+0800",
  "bizSeqExtType": "WfBusinessSeq",
  "id": "601704798319812608",
  "state": "DRAFT",
  "lastUpdatedBy": "1008600000065234815",
  "processInstancelId": null,
  "entityType": "business",
  "holdableList": [ "com.huawei.it.plm.workflow.framework.model.WfFormData",
"com.huawei.it.plm.workflow.framework.model.WfAttachment",
"com.huawei.it.plm.workflow.framework.model.WfBusinessObject" ],
  "finished": false,
  "creationDate": 1708478403070,
  "ccByUuid": null,
  "processTemplateNameCn": "Test0220",
  "reserve10": null,
  "scope": "otc",
  "rowIdx": -1,
  "lifeCycleState": null,
  "reserve9": null,
  "creationUserCN": "",
  "reserve8": null,
  "creator": "1008600000065234815",
  "product": null,
  "reserve5": null,
  "reserve4": null,
  "appName": "WfWorkflowDemoService",
  "processTemplateVersion": "1",
  "reserve7": null,
  "reserve6": null,
  "reserve1": null,
  "subItem": null,
  "reserve3": null,
  "reserve2": null,
  "creationUserUuid": "1008600000065234815",
```

```
"createdBy" : "1008600000065234815",  
"businessKey" : "P10010662",  
"ccBy" : null,  
"comment" : null,  
"productTeam" : null,  
"lifeCycleStateKey" : null,  
"parentBusinessKey" : null,  
"taskId" : null  
}],  
"pageInfo" : {  
  "totalRows" : 29,  
  "curPage" : 1,  
  "pageSize" : 2,  
  "totalPages" : 15  
},  
"orderId" : "a6903f8109d547faaff11134dd872585"  
}
```

## 状态码

状态码	描述
200	findDraftList返参

## 错误码

请参见[错误码](#)。

### 4.3.13 查询评审记录

#### 功能介绍

根据流程实例ID查询所有任务评审记录。

#### URI

POST /pdmcore/ipdcworkflowservice/console/servicetask/api/localMethod/  
assessment\_record/findAllRecord

#### 请求头

使用机机认证调用接口时需传入header: Authorization, 其值为机机鉴权token。

## 请求参数

表 4-154 请求 Body 参数

参数	是否必选	参数类型	描述
processInstanceId	是	String	<b>参数解释:</b> 流程实例ID。 <b>约束限制:</b> 不涉及。 <b>取值范围:</b> 不涉及。 <b>默认取值:</b> 不涉及。

## 响应参数

状态码： 200

表 4-155 响应 Body 参数

参数	参数类型	描述
code	Integer	<b>参数解释:</b> 接口返回码。 <b>取值范围:</b> 不涉及。 <b>默认取值:</b> 不涉及。
data	Array of <b>RenderedTaskInfoVO</b> objects	<b>参数解释:</b> 接口响应数据。 <b>取值范围:</b> 不涉及。 <b>默认取值:</b> 不涉及。
orderId	String	<b>参数解释:</b> 请求跟踪流水号。 <b>取值范围:</b> 不涉及。 <b>默认取值:</b> 不涉及。

表 4-156 RenderedTaskInfoVO

参数	参数类型	描述
taskRecords	Array of <b>WfTaskReview</b> objects	<b>参数解释:</b> 所有日志记录。 <b>取值范围:</b> 不涉及。 <b>默认取值:</b> 不涉及。
completeRecords	Array of <b>WfTaskReview</b> objects	<b>参数解释:</b> 历史审批意见。 <b>取值范围:</b> 不涉及。 <b>默认取值:</b> 不涉及。
transferRecords	Array of <b>WfTaskReview</b> objects	<b>参数解释:</b> 转审记录。 <b>取值范围:</b> 不涉及。 <b>默认取值:</b> 不涉及。

表 4-157 WfTaskReview

参数	参数类型	描述
lastUpdateDate	Integer	<b>参数解释:</b> 更新时间。 <b>取值范围:</b> 不涉及。 <b>默认取值:</b> 不涉及。

参数	参数类型	描述
type	Integer	<p><b>参数解释:</b> 任务类型。</p> <p><b>取值范围:</b></p> <ul style="list-style-type: none"> <li>• 1: 评审。</li> <li>• 2: 取消。</li> <li>• 3: 回收。</li> <li>• 4: 转审。</li> <li>• 5: 工作中任务。</li> <li>• 6: 自动完成任务。</li> </ul> <p><b>默认取值:</b> 不涉及。</p>
wfBusinessSeq	wfBusinessSeq object	<p><b>参数解释:</b> 申请单。</p> <p><b>取值范围:</b> 不涉及。</p> <p><b>默认取值:</b> 不涉及。</p>
originalHandler	String	<p><b>参数解释:</b> 原始处理人。</p> <p><b>取值范围:</b> 不涉及。</p> <p><b>默认取值:</b> 不涉及。</p>
lastUpdateUserCN	String	<p><b>参数解释:</b> 更新人。</p> <p><b>取值范围:</b> 不涉及。</p> <p><b>默认取值:</b> 不涉及。</p>
originalHandlerUuid	String	<p><b>参数解释:</b> 原始处理人UUID。</p> <p><b>取值范围:</b> 不涉及。</p> <p><b>默认取值:</b> 不涉及。</p>



参数	参数类型	描述
assigneeUuid	String	<b>参数解释:</b> 当前处理人UUID。 <b>取值范围:</b> 不涉及。 <b>默认取值:</b> 不涉及。
id	String	<b>参数解释:</b> 评审记录ID。 <b>取值范围:</b> 不涉及。 <b>默认取值:</b> 不涉及。
state	String	<b>参数解释:</b> 状态。 <b>取值范围:</b> <ul style="list-style-type: none"> <li>• DOING: 正在处理。</li> <li>• FINISHED: 已完成。</li> </ul> <b>默认取值:</b> 不涉及。
processInstan cId	String	<b>参数解释:</b> 流程实例ID。 <b>取值范围:</b> 不涉及。 <b>默认取值:</b> 不涉及。
creator	String	<b>参数解释:</b> 指派人。 <b>取值范围:</b> 不涉及。 <b>默认取值:</b> 不涉及。
holdableList	Array of strings	<b>参数解释:</b> 表单集合。 <b>取值范围:</b> 不涉及。 <b>默认取值:</b> 不涉及。

参数	参数类型	描述
holderId	Integer	<b>参数解释:</b> 表单Holder ID。 <b>取值范围:</b> 不涉及。 <b>默认取值:</b> 不涉及。
businessKey	String	<b>参数解释:</b> 业务Key。 <b>取值范围:</b> 不涉及。 <b>默认取值:</b> 不涉及。
comment	String	<b>参数解释:</b> 意见。 <b>取值范围:</b> 不涉及。 <b>默认取值:</b> 不涉及。
taskName	String	<b>参数解释:</b> 任务名称。 <b>取值范围:</b> 不涉及。 <b>默认取值:</b> 不涉及。
assignee	String	<b>参数解释:</b> 当前处理人。 <b>取值范围:</b> 不涉及。 <b>默认取值:</b> 不涉及。
nodeId	String	<b>参数解释:</b> 节点ID。 <b>取值范围:</b> 不涉及。 <b>默认取值:</b> 不涉及。

参数	参数类型	描述
holderType	String	<b>参数解释:</b> 操作类型。 <b>取值范围:</b> <ul style="list-style-type: none"> <li>business: 申请单。</li> <li>task: 任务。</li> </ul> <b>默认取值:</b> 不涉及。
taskId	String	<b>参数解释:</b> 任务ID。 <b>取值范围:</b> 不涉及。 <b>默认取值:</b> 不涉及。
ccBy	String	<b>参数解释:</b> 抄送人。 <b>取值范围:</b> 不涉及。 <b>默认取值:</b> 不涉及。
ccByUuid	String	<b>参数解释:</b> 抄送人UUID。 <b>取值范围:</b> 不涉及。 <b>默认取值:</b> 不涉及。

表 4-158 wfBusinessSeq

参数	参数类型	描述
className	String	<b>参数解释:</b> 实体名称。 <b>取值范围:</b> 不涉及。 <b>默认取值:</b> 不涉及。

参数	参数类型	描述
id	Integer	<b>参数解释:</b> 业务ID。 <b>取值范围:</b> 不涉及。 <b>默认取值:</b> 不涉及。
clazz	String	<b>参数解释:</b> 数据实例的实体名称。 <b>取值范围:</b> 不涉及。 <b>默认取值:</b> 不涉及。

### 请求示例

```
{  
  "processInstanceld": "88ec9e7e-ad28-11ef-96bb-fa163e81714a"  
}
```

### 响应示例

状态码: 200

OK

```
{  
  "code": 0,  
  "data": {  
    "transferRecords": [],  
    "completeRecords": [  
      {  
        "lastUpdateDate": 1732757531224,  
        "type": 1,  
        "wfBusinessSeq": {  
          "className": "WfBusinessSeq",  
          "id": 703538744862449664,  
          "clazz": "WfBusinessSeq"  
        },  
        "lastUpdateUserCN": " ",  
        "assigneeUuid": "1008600000354798408",  
        "id": "703538842669424640",  
        "state": "FINISHED",  
        "creationUserCN": " ",  
        "lastUpdatedBy": "1008600000354798408",  
        "processInstanceld": "88ec9e7e-ad28-11ef-96bb-fa163e81714a",  
        "creator": "panyue2@ipdc.huaweipaaas.com",  
        "appName": "IpdcWorkflowService",  
        "entityType": "task",  
        "holdableList": [  
          "com.huawei.it.plm.workflow.framework.model.WfFormData",  
          "com.huawei.it.plm.workflow.framework.model.WfAttachment",  
          "com.huawei.it.plm.workflow.framework.model.WfBusinessObject"  
        ],  
        "creationDate": 1732757531224,  
      }  
    ]  
  }  
}
```

```
"holderId": 703538842669424640,
"taskStartTime": 1732757514046,
"assigneeCompleteUid": "panyue2@ipdc.huaweipaaS.com",
"createdBy": "1008600000354798408",
"businessKey": "P10005011",
"ccBy": "",
"comment": "",
"taskName": "用户任务2",
"assignee": "panyue2@ipdc.huaweipaaS.com",
"ccByUid": "",
"nodeId": "Activity_05cyuie",
"operation": "ok",
"holderType": "task",
"taskId": "8c922604-ad28-11ef-96bb-fa163e81714a",
"taskEndTime": 1732757531086
},
{
  "lastUpdateDate": 1732757514235,
  "type": 1,
  "wfBusinessSeq": {
    "className": "WfBusinessSeq",
    "id": 703538744862449664,
    "clazz": "WfBusinessSeq"
  },
  "lastUpdateUserCN": " ",
  "assigneeUid": "1008600000354798408",
  "id": "703538771387228160",
  "state": "FINISHED",
  "creationUserCN": " ",
  "lastUpdatedBy": "1008600000354798408",
  "processInstanceId": "88ec9e7e-ad28-11ef-96bb-fa163e81714a",
  "creator": "panyue2@ipdc.huaweipaaS.com",
  "appName": "IpdcWorkflowService",
  "entityType": "task",
  "holdableList": [
    "com.huawei.it.plm.workflow.framework.model.WfFormData",
    "com.huawei.it.plm.workflow.framework.model.WfAttachment",
    "com.huawei.it.plm.workflow.framework.model.WfBusinessObject"
  ],
  "creationDate": 1732757514235,
  "holderId": 703538771387228160,
  "taskStartTime": 1732757508176,
  "assigneeCompleteUid": "panyue2@ipdc.huaweipaaS.com",
  "createdBy": "1008600000354798408",
  "businessKey": "P10005011",
  "ccBy": "",
  "comment": "",
  "taskName": "用户任务1",
  "assignee": "panyue2@ipdc.huaweipaaS.com",
  "ccByUid": "",
  "nodeId": "Activity_1co84f5",
  "operation": "ok",
  "holderType": "task",
  "taskId": "8912751d-ad28-11ef-96bb-fa163e81714a",
  "taskEndTime": 1732757514016
}
],
"taskRecords": [
  {
    "lastUpdateDate": 1732757531224,
    "type": 1,
    "wfBusinessSeq": {
      "className": "WfBusinessSeq",
      "id": 703538744862449664,
      "clazz": "WfBusinessSeq"
    },
    "lastUpdateUserCN": " ",
    "assigneeUid": "1008600000354798408",
    "id": "703538842669424640",
```

```

"state": "FINISHED",
"creationUserCN": " ",
"lastUpdatedBy": "100860000354798408",
"processInstanceld": "88ec9e7e-ad28-11ef-96bb-fa163e81714a",
"creator": "panyue2@ipdc.huaweiapaas.com",
"appName": "IpdWorkflowService",
"entityType": "task",
"holdableList": [
  "com.huawei.it.plm.workflow.framework.model.WfFormData",
  "com.huawei.it.plm.workflow.framework.model.WfAttachment",
  "com.huawei.it.plm.workflow.framework.model.WfBusinessObject"
],
"creationDate": 1732757531224,
"holderId": 703538842669424640,
"taskStartTime": 1732757514046,
"assigneeCompleteUid": "panyue2@ipdc.huaweiapaas.com",
"createdBy": "100860000354798408",
"businessKey": "P10005011",
"ccBy": "",
"comment": "",
"taskName": "用户任务2",
"assignee": "panyue2@ipdc.huaweiapaas.com",
"ccByUuid": "",
"nodeId": "Activity_05cyuie",
"operation": "ok",
"holderType": "task",
"taskId": "8c922604-ad28-11ef-96bb-fa163e81714a",
"taskEndTime": 1732757531086
},
{
  "lastUpdateDate": 1732757514235,
  "type": 1,
  "wfBusinessSeq": {
    "className": "WfBusinessSeq",
    "id": 703538744862449664,
    "clazz": "WfBusinessSeq"
  },
  "lastUpdateUserCN": " ",
  "assigneeUuid": "100860000354798408",
  "id": "703538771387228160",
  "state": "FINISHED",
  "creationUserCN": " ",
  "lastUpdatedBy": "100860000354798408",
  "processInstanceld": "88ec9e7e-ad28-11ef-96bb-fa163e81714a",
  "creator": "panyue2@ipdc.huaweiapaas.com",
  "appName": "IpdWorkflowService",
  "entityType": "task",
  "holdableList": [
    "com.huawei.it.plm.workflow.framework.model.WfFormData",
    "com.huawei.it.plm.workflow.framework.model.WfAttachment",
    "com.huawei.it.plm.workflow.framework.model.WfBusinessObject"
  ],
  "creationDate": 1732757514235,
  "holderId": 703538771387228160,
  "taskStartTime": 1732757508176,
  "assigneeCompleteUid": "panyue2@ipdc.huaweiapaas.com",
  "createdBy": "100860000354798408",
  "businessKey": "P10005011",
  "ccBy": "",
  "comment": "",
  "taskName": "用户任务1",
  "assignee": "panyue2@ipdc.huaweiapaas.com",
  "ccByUuid": "",
  "nodeId": "Activity_1co84f5",
  "operation": "ok",
  "holderType": "task",
  "taskId": "8912751d-ad28-11ef-96bb-fa163e81714a",
  "taskEndTime": 1732757514016
}

```

```
]
},
"orderId": "f1893e27-5462-4025-b14f-a5e7be14fcf9"
```

## 状态码

状态码	描述
200	OK

## 错误码

请参见[错误码](#)。

### 4.3.14 根据 businessKey 查询流程信息

#### 功能介绍

根据businessKey查询流程信息。

#### URI

POST /pdmcore/ipdcworkflowservice/console/servicetask/api/localMethod/  
business\_info/findBusinessSeqByBusinessKey

#### 请求头

使用机机认证调用接口时需传入header: Authorization, 其值为机机鉴权token。

#### 请求参数

表 4-159 请求 Body 参数

参数	是否必选	参数类型	描述
businessKey	否	String	<b>参数解释:</b> 流程实例申请单key。 可通过我的任务、我发起的流程等接口获取。 <b>约束限制:</b> 不涉及。 <b>取值范围:</b> 不涉及。 <b>默认取值:</b> 不涉及。

## 响应参数

状态码： 200

表 4-160 响应 Body 参数

参数	参数类型	描述
code	Integer	<b>参数解释：</b> 接口返回码。 <b>取值范围：</b> 不涉及。 <b>默认取值：</b> 不涉及。
data	Array of <b>BusinessInfoVo</b> objects	<b>参数解释：</b> 接口响应数据。 <b>取值范围：</b> 不涉及。 <b>默认取值：</b> 不涉及。
orderId	String	<b>参数解释：</b> 请求跟踪流水号。 <b>取值范围：</b> 不涉及。 <b>默认取值：</b> 不涉及。

表 4-161 BusinessInfoVo

参数	参数类型	描述
processInstan celd	String	<b>参数解释：</b> 流程实例ID。 <b>取值范围：</b> 不涉及。 <b>默认取值：</b> 不涉及。



参数	参数类型	描述
creator	String	<b>参数解释:</b> 流程创建人。 <b>取值范围:</b> 不涉及。 <b>默认取值:</b> 不涉及。
creationTime	String	<b>参数解释:</b> 流程创建时间。 <b>取值范围:</b> 不涉及。 <b>默认取值:</b> 不涉及。
processTemplateVersion	String	<b>参数解释:</b> 流程模板版本。 <b>取值范围:</b> 不涉及。 <b>默认取值:</b> 不涉及。
businessKey	String	<b>参数解释:</b> 申请单流水号。 <b>取值范围:</b> 不涉及。 <b>默认取值:</b> 不涉及。
processTemplateName	String	<b>参数解释:</b> 流程模板名称。 <b>取值范围:</b> 不涉及。 <b>默认取值:</b> 不涉及。
processTitle	String	<b>参数解释:</b> 流程实例名称。 <b>取值范围:</b> 不涉及。 <b>默认取值:</b> 不涉及。

参数	参数类型	描述
state	String	<b>参数解释:</b> 流程状态。 <b>取值范围:</b> 不涉及。 <b>默认取值:</b> 不涉及。
templateId	String	<b>参数解释:</b> 流程模板编号。 <b>取值范围:</b> 不涉及。 <b>默认取值:</b> 不涉及。

### 请求示例

```
{  
  "businessKey": "P10005011"  
}
```

### 响应示例

状态码: 200

```
{  
  "code": 0,  
  "data": {  
    "processInstanceId": "88ec9e7e-ad28-11ef-96bb-fa163e81714a",  
    "creator": "panyue2@ipdc.huaweiapaas.com",  
    "creationTime": 1732757507908,  
    "processTemplateVersion": "12",  
    "businessKey": "P10005011",  
    "processTemplateName": "Test1018",  
    "processTitle": "Test1018_2024-11-28T09:31:47.791+0800",  
    "endTime": 1732757531367,  
    "state": "CLOSED",  
    "templateId": "Test1018"  
  },  
  "orderId": "5f644a72-bc6f-489a-9ba8-c64b930c489a"  
}
```

### 状态码

状态码	描述
200	OK

### 错误码

请参见[错误码](#)。

## 4.4 生命周期数据模型 API

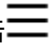
### 操作场景

当您在应用设计态完成数据模型的构建和发布，并将应用部署至生命周期数据模型后，系统会将应用下所有对外可调用的API展示在应用运行态的“数据服务管理 > 全量数据服务”中。

### 进入应用运行态

以系统管理员用户进入运行态：

**步骤1** 进入IPDCenter基础服务登录页面，输入系统管理员账号和密码，单击“登录”。

**步骤2** 在角色桌面首页的左上角单击，在显示的菜单中单击“管理中心”。

**步骤3** 在左侧菜单栏中单击“模型管理”，进入应用运行态首页。

----结束

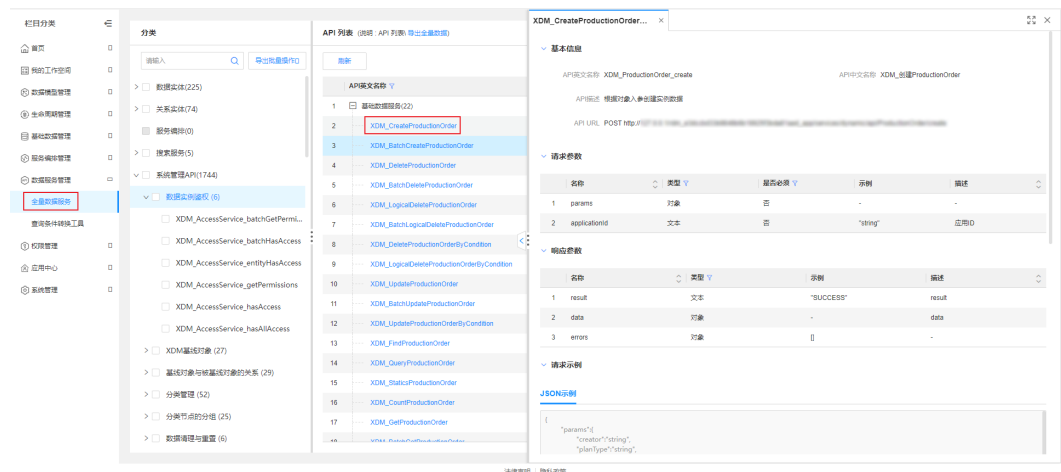
### 查看 API 详情

**步骤1** 进入应用运行态后，在左侧导航栏中，选择“数据服务管理 > 全量数据服务”，进入全量数据服务页面。

**步骤2** 在分类栏中，选择需要查看的对象名称，进入该对象的API列表页面。

**步骤3** 在API列表中，单击需要查看的API英文名称，即可查看该API详情。

图 4-1 查看 API 详情



----结束

### 通过请求头参数控制是否自动进行数据鉴权

当实体的功能配置中有限管理时（可在应用运行态的“数据模型管理 > 数据实体”中选择指定数据实体，查看其“基本信息”中的“功能列表”），在调用此类实体API时可以通过在请求头中放入指定的header控制是否自动进行数据鉴权。

表 4-162 控制是否自动鉴权的请求头

请求头	是否必选	参数类型	描述
instance-auth	否	String	是否需要自动鉴权。当需要自动鉴权时，传true。默认为false
policyId	否	String	策略集ID。instane-auth为true时配合使用，在创建数据实例时传入。如不传默认为系统配置的默认策略集ID。

## 请求示例

假设SimulationRequest实体具有权限管理功能，下面是启用自动鉴权的请求实例。

```
curl --location 'http://test.com/unidata/api/SimulationRequest/create' \
--header 'instance-auth: true' \
--header 'policyId: 12345' \
--data '{
  "params":{
    "name": "test",
    "tenant": {
      "id": "-1",
      "clazz": "Tenant",
      "name": "basicTenant"
    }
  }
}'
```

## 4.5 编码发生器 API

### 功能介绍

调用编码生成器，生成编码。

### URI

POST /unidata/public/api/v1/geninfo/createExternalGen

### 请求参数

表 4-163 请求 Body 参数

参数	是否必选	参数类型	描述
genCode	是	String	生成器代码

参数	是否必选	参数类型	描述
objJson	否	JSONObject	编码生成器包含对象编码属性时使用，objJson里面的值是对象编码中定义的属性值，支持多个属性 "objJson": "{\"Category_Code\": \"0303\", \"Model_Number\": \"modelNumber\"}"

## 响应参数

状态码： 200

表 4-164 响应 Body 参数

参数	参数类型	描述
status	String	状态码
message	String	调用返回信息
i18n	String	国际化
data	JSONObject	接口返回结果，包含序号5到42内容
ruleInfo	List<Map<String, Object>>	规则集合信息
headId	String	首标识Id
expandRule	JSONObject	规则，包含序号8到17内容
idPrefix	String	Id标识前缀
headerSequence	String	首序列
stepSize	Integer	步长
createNum	Integer	生成数量
tailSequence	String	尾序列
idSuffix	String	Id标识后缀
numberRules	String	进制规则
characterSet	String	进制字符集
deHeaderSequence	Integer	首序列十进制值
deTailSequence	Integer	尾序列十进制值

参数	参数类型	描述
traceKey	String	追踪信息
status	Integer	生成器的状态：草稿10，发布20，锁定30，失效40
genId	String	生成器Id
genCode	String	生成器代码
genName	String	生成器名称
genClassName	String	生成器分类名称
siteId	String	工厂Id
objectAttrCode	String	对象属性码
objectAttrValue	String	对象属性值
createNum	Integer	生成数量
idList	List<String>	生成编码集合
code	String	返回信息代码
message	String	信息
seqLength	String	流水长度
lastIdValue	String	最新Id标识码
idGroupValue	String	流水分组标示
idSegmentValue	String	流水分段标示
tenantId	String	租户Id
dataClass	String	对象类
barcode	String	Id条码
parseInfo	List<String>	条码解析后信息
objJson	String	对象JSON
genLabelCode	String	标签Code
genClassCode	String	生成器分类Code
iconId	String	生成器iconId

状态码： 400

表 4-165 响应 Body 参数

参数	参数类型	描述
error_code	String	错误码
error_msg	String	描述错误的信息

### 请求示例

```
{
  "genCode": "GEN0005",
  "objJson": "{\"Category_Code\": \"0807\"}"
}
```

### 响应示例

```
{
  "status": "200",
  "message": "success",
  "i18n": null,
  "data": {
    "ruleInfo": null,
    "headId": null,
    "expandRule": {
      "idPrefix": "0807",
      "headerSequence": "0001",
      "stepSize": 1,
      "createNum": 1,
      "tailSequence": "0001",
      "idSuffix": "",
      "numberRules": "10",
      "characterSet": "0,1,2,3,4,5,6,7,8,9,A,B,C,D,E,F,G,H,I,J,K,L,M,N,P,Q,R,S,T,U,V,W,X,Y,Z",
      "deHeaderSequence": 1,
      "deTailSequence": 1
    },
    "traceKey": null,
    "status": 30,
    "genId": "1792828105460658176",
    "genCode": "GEN0005",
    "genName": "Part分类生成器",
    "genClassName": null,
    "siteId": "-1",
    "objectAttrCode": null,
    "objectAttrValue": null,
    "createNum": null,
    "idList": [
      "08070001"
    ],
    "code": null,
    "message": "success",
    "seqLength": null,
    "lastIdValue": null,
    "idGroupValue": null,
    "idSegmentValue": null,
    "tenantId": "PDM",
    "dataClass": null,
    "barcode": null,
    "parseInfo": null,
    "objJson": null,
    "genLabelCode": null,
    "genClassCode": null,
    "iconId": "975cbf40-8eed-4287-92a1-5886737b24ed"
  }
}
```

## 状态码

状态码	描述
200	成功返回SUCCESS
400	参数校验错误返回ERROR消息

## 错误码

请参见[错误码](#)。

## 4.6 轻量化模型转换 API

### 4.6.1 开发概述

轻量化浏览服务已在测试环境中独立部署，开发者可以通过Iframe或者微服务框架等技术业务页面中嵌入。

## 接入方式

### Iframe

```
<iframe  
class="demo-iframe"  
allow="*"  
src={{query_url}}  
></iframe>
```

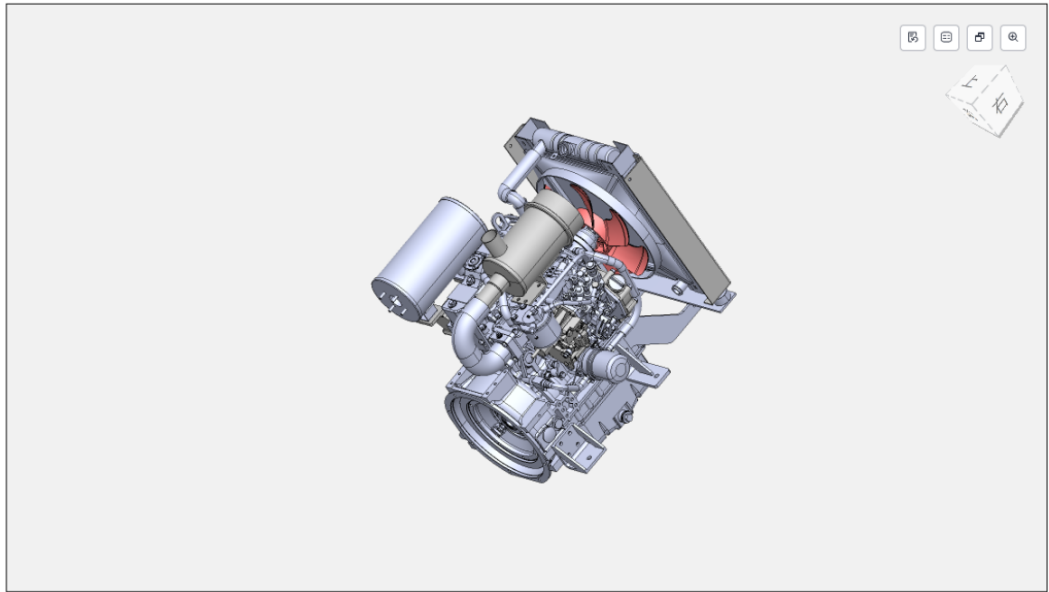
### 微前端框架（此处以Wujie框架为例）

```
<WujieVue  
class="border-1px"  
name="wujie-demo"  
url={{query_url}}  
>
```

请求已渲染的3D模型时需要附带2个请求参数taskId和fileId，可以从3D文件的上传接口获取。



图 4-2 3D 模型展示



当未传递必要参数或者参数值错误时，会展示缺省错误页面。

图 4-3 无可预览源文件

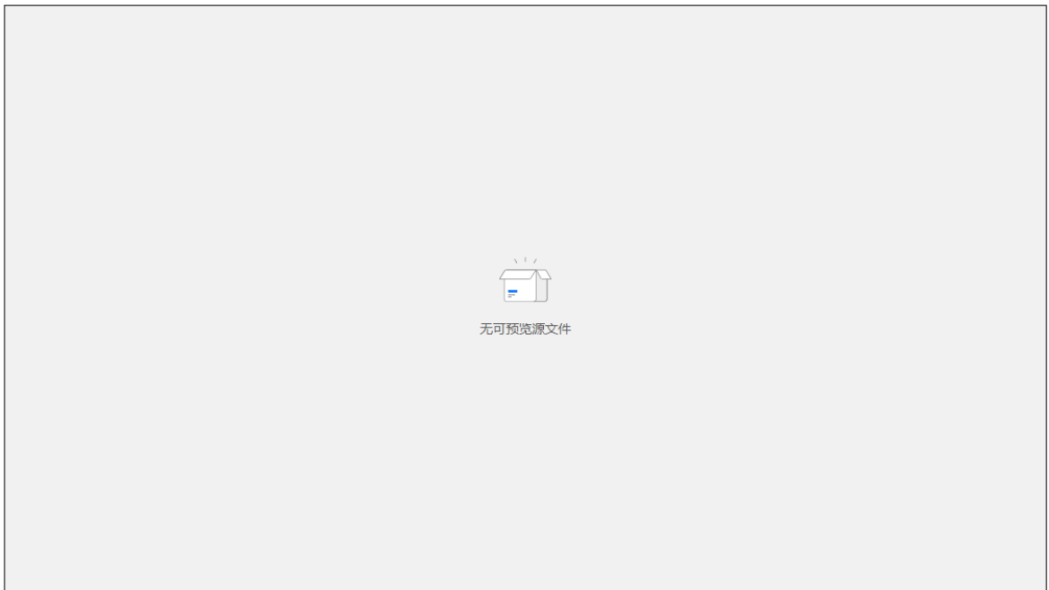
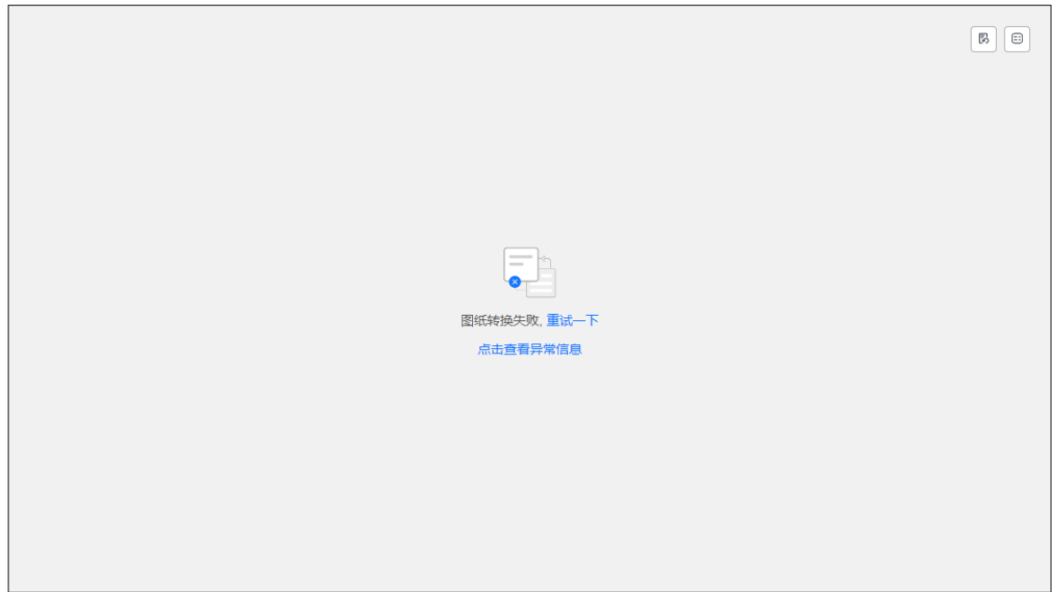


图 4-4 图纸转换失败



## 注意事项

- 只能通过同域方式加载轻量化浏览服务。
- 第三方系统通过界面嵌入的方式集成轻量化预览界面时，需要第三方系统与 IPDCenter 完成单点登录的集成认证。
- 通过 Iframe 加载时，轻量化浏览服务的弹窗只能在 Iframe 区域内部展示。当 Iframe 设置的尺寸过小时，显示可能存在异常。

## 4.6.2 上传图纸文件

### 功能介绍

该 API 用于上传一个图纸文件并对该文件执行轻量化转换。

#### 📖 说明

- 上传方式主要分为两种：单片上传和分片上传。
  - 单片上传：文件较小时可以采用该方式进行上传。
  - 分片上传：文件较大时可以采用分片上传，分片上传时分为两个阶段：初始化阶段和上传阶段。

初始化阶段：获取已上传的分片文件信息，如果该文件未上传过，则执行文件上传初始化相关的动作，包括生成文件上传信息和文件轻量化任务信息。

上传阶段：根据初始化阶段获取的已上传的分片文件，将未上传的分片文件进行上传即可。如果该文件是第一次上传，则需要上传全部分片；如果第一次未能成功上传全部分片，则该阶段只上传未成功上传的分片文件即可；如果该文件之前已经成功上传过，则该阶段可以直接跳过。上传时不同分片之间可以并行上传。
- 文件类型分为两种：零件和装配体。
  - 零件：如果是零件直接上传即可。
  - 装配体：如果是装配体文件，则需要将装配体主文件以及子件打包成一个 zip 格式的压缩包，并且压缩包文件名必须和主文件名保存一致，否则系统无法识别主文件也就无法成功转换。如果装配体比较大采用分片上传方式时，在上传阶段必须将分片后缀名修改为 .chunk 格式。

## URI

POST /basic/coremgr/public/api/v1/drawing/upload

## 请求参数

表 4-166 请求 Header 参数

参数	是否必选	参数类型	描述
Authorization	是	String	机机认证token，获取token请参考 <a href="#">链接</a> 。

表 4-167 请求 Body 参数

参数	是否必选	参数类型	描述
file	是	Binary	文件 最小长度：1 最大长度：1073741824
id	否	String	文件id 最小长度：2 最大长度：64
name	是	String	文件名称 最小长度：2 最大长度：255
check_code	是	String	校验码 最小长度：2 最大长度：255
is_chunked	是	Boolean	是否分片：true,false
request_type	否	String	请求类型：init,upload 枚举值： • <b>init</b> • <b>upload</b>
chunk_total	否	Integer	分片总数 最小值：0 最大值：1000
chunk_index	否	Integer	分片索引 最小值：0 最大值：1000

参数	是否必选	参数类型	描述
source	是	String	来源：图纸文件上传的来源方，当配置为“temp”时，会被视为临时文件，默认超过7天时会自动删除 最小长度：1 最大长度：255
type	是	String	文件类型：PART,ASSEMBLY 枚举值： <ul style="list-style-type: none"> <li>● PART</li> <li>● ASSEMBLY</li> </ul>
main_file_name	否	String	装配体主文件名 最小长度：0 最大长度：255

## 响应参数

状态码：200

表 4-168 响应 Body 参数

参数	参数类型	描述
id	String	文件id 最小长度：36 最大长度：40
name	String	文件名称 最小长度：2 最大长度：512
status	String	上传状态: 上传中UPLOADING/上传完成SUCCESS/上传失败FAILED 枚举值： <ul style="list-style-type: none"> <li>● UPLOADING</li> <li>● SUCCESS</li> <li>● FAILED</li> </ul>
is_chunked	Boolean	是否分片: true,false
chunk_total	Integer	分片总数 最小值：0 最大值：1000

参数	参数类型	描述
source	String	来源 最小长度：1 最大长度：255
type	String	文件类型：PART,ASSEMBLY 枚举值： <ul style="list-style-type: none"> <li>● PART</li> <li>● ASSEMBLY</li> </ul>
create_time	String	创建时间 最小长度：1 最大长度：30
update_time	String	更新时间 最小长度：0 最大长度：30
file_lightweight_task_result	FileLightweightTaskResultRspVo object	文件轻量化转换任务Vo对象
file_chunk_upload_result	Array of FileChunkUploadRspVo objects	文件分片上传响应Vo对象 数组长度：0 - 1000

表 4-169 FileLightweightTaskResultRspVo

参数	参数类型	描述
file_id	String	文件id 最小长度：36 最大长度：40
file_name	String	文件名称 最小长度：2 最大长度：255

参数	参数类型	描述
status	String	轻量化状态: UPLOADING,UNMOUNTED,MOUNTING,SUCCESS,FAILED 枚举值: <ul style="list-style-type: none"> <li>● <b>UPLOADING</b></li> <li>● <b>UNMOUNTED</b></li> <li>● <b>MOUNTING</b></li> <li>● <b>SUCCESS</b></li> <li>● <b>FAILED</b></li> </ul>
failed_reason	String	失败原因 最小长度: 0 最大长度: 500
task_id	String	轻量化任务id 最小长度: 1 最大长度: 40
create_time	String	创建时间 最小长度: 1 最大长度: 30
update_time	String	更新时间 最小长度: 0 最大长度: 30
lightweight_file_path	String	轻量化文件路径 最小长度: 0 最大长度: 500

表 4-170 FileChunkUploadRspVo

参数	参数类型	描述
chunk_id	String	文件分片id 最小长度: 36 最大长度: 40

参数	参数类型	描述
chunk_status	String	上传状态: 上传中UPLOADING/上传完成SUCCESS/上传失败FAILED 枚举值: <ul style="list-style-type: none"> <li>● <b>UPLOADING</b></li> <li>● <b>SUCCESS</b></li> <li>● <b>FAILED</b></li> </ul>
chunk_index	Integer	分片索引 最小值: <b>0</b> 最大值: <b>1000</b>
create_time	String	创建时间 最小长度: <b>1</b> 最大长度: <b>30</b>
update_time	String	更新时间 最小长度: <b>0</b> 最大长度: <b>30</b>

状态码: 400

表 4-171 响应 Body 参数

参数	参数类型	描述
error_code	String	错误码 最小长度: <b>8</b> 最大长度: <b>36</b>
error_msg	String	错误描述 最小长度: <b>2</b> 最大长度: <b>512</b>

## 请求示例

- 零件上传-单片上传

/basic/coremgr/public/api/v1/drawing/upload

```
{
  "name": "4903N12.STEP",
  "check_code": "fefe94f12c7d604c4b2c9570ac847864a731e9a029a2d6d81021bbc3ab52343",
  "is_chunked": false,
  "type": "PART",
  "source": "company name",
  "file": "binary (二进制文件流)"
}
```

- 零件上传-分片上传（初始化阶段）

/basic/coremgr/public/api/v1/drawing/upload

```
{
  "name": "010758215.stp",
  "check_code": "b82bdd878b4788f95744eaa646a7a286ef5f4110caa703f9b521f4fbb59f48aa",
  "is_chunked": true,
  "chunk_total": 29,
  "type": "PART",
  "source": "company name",
  "request_type": "init"
}
```

- 零件上传-分片上传（上传阶段）

/basic/coremgr/public/api/v1/drawing/upload

```
{
  "id": "4f2bddfa-dee7-4858-b41c-34705e9642a3",
  "name": "010758215.stp",
  "check_code": "b82bdd878b4788f95744eaa646a7a286ef5f4110caa703f9b521f4fbb59f48aa",
  "is_chunked": true,
  "type": "PART",
  "source": "company name",
  "request_type": "upload",
  "chunk_total": 29,
  "chunk_index": 1,
  "file": "binary（二进制文件流）"
}
```

- 装配体上传-单片上传

/basic/coremgr/public/api/v1/drawing/upload

```
{
  "name": "ensamble_suicide.zip",
  "check_code": "af101d8c580ea70cb3c05fccf871a38303fb94e6cca00ff4214aebbab674b5df",
  "is_chunked": false,
  "type": "ASSEMBLY",
  "main_file_name": "ensamble_suicide.asm.1",
  "source": "company name",
  "file": "binary（二进制文件流）"
}
```

- 装配体上传-分片上传（初始化阶段）

/basic/coremgr/public/api/v1/drawing/upload

```
{
  "name": "engine_teste_02总装.asm.1.zip",
  "check_code": "a4a3e7aca08918a148c52ffee862add3c78ac57c204847f91151297ce211a58a",
  "is_chunked": true,
  "chunk_total": 25,
  "type": "ASSEMBLY",
  "main_file_name": "engine_teste_02总装.asm.1",
  "source": "company name",
  "request_type": "init"
}
```

- 装配体上传-分片上传（上传阶段）

/basic/coremgr/public/api/v1/drawing/upload

```
{
  "name": "engine_teste_02总装.asm.1.zip",
  "check_code": "a4a3e7aca08918a148c52ffee862add3c78ac57c204847f91151297ce211a58a",
  "is_chunked": true,
  "chunk_total": 25,
  "type": "ASSEMBLY",
  "main_file_name": "engine_teste_02总装.asm.1",
  "source": "company name",
  "request_type": "upload",
  "id": "f1afbc15-b4db-4ff6-9bd4-80160a4f1bf8",
  "file": "binary（二进制文件流）",
}
```



```
"chunk_index": 1  
}
```

## 响应示例

**状态码: 200**

零件上传-单片上传

```
{  
  "result_code": "PUB-000000",  
  "result_info": "success",  
  "datas": {  
    "id": "ef9a97c7-6344-4118-8486-612d10fdf2e4",  
    "name": "4903N12.STEP",  
    "is_chunked": false,  
    "chunk_total": 0,  
    "status": "UPLOADING",  
    "type": "PART",  
    "create_time": "2024-06-21 09:22:30",  
    "file_lightweight_task_result": {  
      "file_id": "ef9a97c7-6344-4118-8486-612d10fdf2e4",  
      "file_name": "4903N12.STEP",  
      "status": "UPLOADING",  
      "task_id": "3d02ef30-0e56-43c0-ab0a-5d6bca5ab7ba",  
      "create_time": "2024-06-21 09:22:30"  
    }  
  }  
}
```

零件上传-分片上传（初始化阶段）

```
{  
  "result_code": "PUB-000000",  
  "result_info": "success",  
  "datas": {  
    "id": "4f2bddfa-dee7-4858-b41c-34705e9642a3"  
    "name"  
    : "010758215.stp",  
    "is_chunked": true,  
    "chunk_total": 29,  
    "status": "UPLOADING",  
    "type": "PART",  
    "create_time": "2024-06-21 10:18:10",  
    "file_lightweight_task_result": {  
      "file_id": "4f2bddfa-dee7-4858-b41c-34705e9642a3",  
      "file_name": "010758215.stp",  
      "status": "UPLOADING",  
      "task_id": "3bfe5727-ec30-4539-bbc0-4be54fbdaee2",  
      "create_time": "2024-06-21 10:18:10"  
    }  
  }  
}
```

零件上传-分片上传（上传阶段）

```
{  
  "result_code": "PUB-000000",  
  "result_info": "success",  
  "datas": {  
    "id": "4f2bddfa-dee7-4858-b41c-34705e9642a3",  
    "name": "010758215.stp",  
    "is_chunked": true,  
    "chunk_total": 29,  
    "status": "UPLOADING",  
    "type": "PART",  
    "create_time": "2024-06-21 10:18:10",  
    "file_lightweight_task_result": {  
      "file_id": "4f2bddfa-dee7-4858-b41c-34705e9642a3",  

```

```
    "file_name": "010758215.stp",
    "status": "UPLOADING",
    "task_id": "3bfe5727-ec30-4539-bbc0-4be54fbdae2",
    "create_time": "2024-06-21 10:18:10"
  }
}
```

### 装配体-单片上传

```
{
  "result_code": "PUB-000000",
  "result_info": "success",
  "datas": {
    "id": "4466cc07-1b58-42d1-a0e7-748ef8f59204",
    "name": "ensamble_suicide.zip",
    "status": "UPLOADING",
    "is_chunked": false,
    "chunk_total": 0,
    "source": "company name",
    "type": "ASSEMBLY",
    "file_lightweight_task_result": {
      "file_id": "4466cc07-1b58-42d1-a0e7-748ef8f59204",
      "file_name": "ensamble_suicide.zip",
      "status": "UPLOADING",
      "task_id": "c06edf2b-a1e1-4f15-bbf3-3bfae556b8b9",
      "create_time": "2024-06-21 14:21:11"
    }
  }
}
```

### 装配体-分片上传（初始化阶段）

```
{
  "result_code": "PUB-000000",
  "result_info": "success",
  "datas": {
    "id": "f1afbc15-b4db-4ff6-9bd4-80160a4f1bf8",
    "name": "engine_teste_02总装.asm.1.zip",
    "status": "UPLOADING",
    "is_chunked": true,
    "chunk_total": 25,
    "source": "company name",
    "type": "ASSEMBLY",
    "create_time": "2024-06-21 14:11:16",
    "file_lightweight_task_result": {
      "file_id": "f1afbc15-b4db-4ff6-9bd4-80160a4f1bf8",
      "file_name": "engine_teste_02总装.asm.1.zip",
      "status": "UPLOADING",
      "task_id": "bd0f7935-d7a1-4d0a-8aa7-e742d80e984d",
      "create_time": "2024-06-21 14:11:16"
    }
  }
}
```

### 装配体-分片上传（上传阶段）

```
{
  "result_code": "PUB-000000",
  "result_info": "success",
  "datas": {
    "id": "f1afbc15-b4db-4ff6-9bd4-80160a4f1bf8",
    "name": "engine_teste_02总装.asm.1.zip",
    "status": "UPLOADING",
    "is_chunked": true,
    "chunk_total": 25,
    "source": "company name",
    "type": "ASSEMBLY",
    "create_time": "2024-06-21 14:11:16",
    "file_lightweight_task_result": {
```

```
"file_id": "f1afbc15-b4db-4ff6-9bd4-80160a4f1bf8",  
"file_name": "engine_teste_02总装.asm.1.zip",  
"status": "UPLOADING",  
"task_id": "bd0f7935-d7a1-4d0a-8aa7-e742d80e984d",  
"create_time": "2024-06-21 14:11:16"  
}  
}  
}
```

### 状态码： 400

#### 错误响应

示例一：

```
{  
  "error_code": "01090001",  
  "error_msg": "系统错误，请联系管理员！ "  
}
```

示例二：

```
{  
  "error_code": "01099901",  
  "error_msg": "请求参数无效！ "  
}
```

示例二：

```
{  
  "error_code": "01099902",  
  "error_msg": "认证失败！ "  
}
```

## 状态码

状态码	描述
200	文件上传响应Vo对象
400	错误响应

## 错误码

请参见[错误码](#)。

### 4.6.3 查询轻量化任务状态

#### 功能介绍

查询轻量化任务状态

## 📖 说明

图纸上传完成后，即可调用该接口获取图纸轻量化转换状态，该接口可能需要调用多次，直到返回的数据轻量化状态为SUCCESS或FAILED，即代表轻量化转换结束。

- 如果轻量化状态为SUCCESS，则代表图纸轻量化转换成功，此时可通过lightweight\_file\_path字段获取的路径进行轻量化文件下载。
- 如果轻量化状态为FAILED，则代表图纸轻量化转换失败，此时可以根据返回的失败原因进行排查处理。
- 如果获取的轻量化状态为其他值，说明该图纸处于上传获取转换等阶段，此时继续轮询该接口即可。

## URI

POST /basic/coremgr/public/api/v1/drawing/lightweight-status

## 请求参数

表 4-172 请求 Header 参数

参数	是否必选	参数类型	描述
Authorization	是	String	机机认证token，获取token请参考链接： <a href="https://support.huaweicloud.com/devg-craftartsipdcenter/ipdcenter_08_0015.html">https://support.huaweicloud.com/devg-craftartsipdcenter/ipdcenter_08_0015.html</a>

表 4-173 请求 Body 参数

参数	是否必选	参数类型	描述
task_id	是	String	任务id 最小长度：32 最大长度：36

## 响应参数

状态码：200

表 4-174 响应 Body 参数

参数	参数类型	描述
id	String	文件id 最小长度：36 最大长度：40

参数	参数类型	描述
name	String	文件名称 最小长度: 2 最大长度: 512
status	String	上传状态: 上传中UPLOADING/上传完成SUCCESS/上传失败FAILED 枚举值: <ul style="list-style-type: none"> <li>● <b>UPLOADING</b></li> <li>● <b>SUCCESS</b></li> <li>● <b>FAILED</b></li> </ul>
is_chunked	Boolean	是否分片: true,false
chunk_total	Integer	分片总数 最小值: 0 最大值: 1000
source	String	来源 最小长度: 1 最大长度: 255
type	String	文件类型: PART,ASSEMBLY 枚举值: <ul style="list-style-type: none"> <li>● <b>PART</b></li> <li>● <b>ASSEMBLY</b></li> </ul>
create_time	String	创建时间 最小长度: 1 最大长度: 30
update_time	String	更新时间 最小长度: 0 最大长度: 30
file_lightweight_task_result	<b>FileLightweightTaskResultRspVo</b> object	文件轻量化转换任务Vo对象
file_chunk_upload_result	Array of <b>FileChunkUploadRspVo</b> objects	文件分片上传响应Vo对象 数组长度: 0 - 1000

表 4-175 FileLightweightTaskResultRspVo

参数	参数类型	描述
file_id	String	文件id 最小长度：36 最大长度：40
file_name	String	文件名称 最小长度：2 最大长度：255
status	String	轻量化状态： UPLOADING,UNMOUNTED,MOUNTING,SUCCESS,FAILED 枚举值： <ul style="list-style-type: none"> <li>● <b>UPLOADING</b></li> <li>● <b>UNMOUNTED</b></li> <li>● <b>MOUNTING</b></li> <li>● <b>SUCCESS</b></li> <li>● <b>FAILED</b></li> </ul>
failed_reason	String	失败原因 最小长度：0 最大长度：500
task_id	String	轻量化任务id 最小长度：1 最大长度：40
create_time	String	创建时间 最小长度：1 最大长度：30
update_time	String	更新时间 最小长度：0 最大长度：30
lightweight_file_path	String	轻量化文件路径 最小长度：0 最大长度：500

表 4-176 FileChunkUploadRspVo

参数	参数类型	描述
chunk_id	String	文件分片id 最小长度：36 最大长度：40
chunk_status	String	上传状态: 上传中UPLOADING/上传完成SUCCESS/上传失败FAILED 枚举值： <ul style="list-style-type: none"> <li>• <b>UPLOADING</b></li> <li>• <b>SUCCESS</b></li> <li>• <b>FAILED</b></li> </ul>
chunk_index	Integer	分片索引 最小值：0 最大值：1000
create_time	String	创建时间 最小长度：1 最大长度：30
update_time	String	更新时间 最小长度：0 最大长度：30

状态码：400

表 4-177 响应 Body 参数

参数	参数类型	描述
error_code	String	错误码 最小长度：8 最大长度：36
error_msg	String	错误描述 最小长度：2 最大长度：512

## 请求示例

查询轻量化任务状态

```
/basic/coremgr/public/api/v1/drawing/lightweight-status
```

```
{  
  "task_id": "3bfe5727-ec30-4539-bbc0-4be54fbdae2"  
}
```

## 响应示例

**状态码： 200**

轻量化状态响应Vo对象

```
{  
  "id": "4f2bddfa-dee7-4858-b41c-34705e9642a3",  
  "name": "010758215.stp",  
  "status": "SUCCESS",  
  "is_chunked": true,  
  "chunk_total": 29,  
  "source": "temp",  
  "type": "PART",  
  "create_time": "2024-06-21 10:18:10",  
  "update_time": "2024-06-21 10:18:32",  
  "file_lightweight_task_result": {  
    "file_id": "4f2bddfa-dee7-4858-b41c-34705e9642a3",  
    "file_name": "010758215.stp",  
    "status": "MOUNTING",  
    "task_id": "3bfe5727-ec30-4539-bbc0-4be54fbdae2",  
    "create_time": "2024-06-21 10:18:10",  
    "update_time": "2024-06-21 10:18:37"  
  }  
}
```

**状态码： 400**

错误响应

示例一：

```
{  
  "error_code": "01090001",  
  "error_msg": "系统错误，请联系管理员！"  
}
```

示例二：

```
{  
  "error_code": "01099901",  
  "error_msg": "请求参数无效！"  
}
```

示例二：

```
{  
  "error_code": "01099902",  
  "error_msg": "认证失败！"  
}
```

## 状态码

状态码	描述
200	轻量化状态响应Vo对象
400	错误响应

## 错误码

请参见[错误码](#)。



## 4.6.4 下载轻量化文件

### 功能介绍

下载轻量化文件

#### 📖 说明

文件轻量化完成后，会以目录文件夹的形式存储在系统中，通过查询轻量化任务状态能够获取到轻量化文件的存储目录，即属性lightweight\_file\_path的值。该目录下会存在大量的轻量化文件，这些文件信息会存储在该目录下的Configurations.json文件中，所以下载轻量化文件前必须先请求获取该文件，通过解析该文件再下载其他的轻量化文件信息，通过前端引擎渲染即能在web端展示轻量化后的图纸模型。请求下载Configurations.json文件的参数值为\${lightweight\_file\_path}/Configurations.json，其中\${lightweight\_file\_path}为轻量化后的文件目录。下载其他轻量化文件依次拼接该文件在该目录中的路径即可。

### URI

GET /basic/lightweight/public/api/v1/drawing/lightweight/download

表 4-178 Query 参数

参数	是否必选	参数类型	描述
lightweight_file_path	是	String	轻量化文件路径 最小长度：1 最大长度：500

### 请求参数

表 4-179 请求 Header 参数

参数	是否必选	参数类型	描述
Authorization	是	String	机机认证token，获取token请参考链接： <a href="https://support.huaweicloud.com/devg-craftartsipdcenter/ipdcenter_08_0015.html">https://support.huaweicloud.com/devg-craftartsipdcenter/ipdcenter_08_0015.html</a>

### 响应参数

状态码： 400

表 4-180 响应 Body 参数

参数	参数类型	描述
error_code	String	错误码 最小长度：8 最大长度：36
error_msg	String	错误描述 最小长度：2 最大长度：512

## 请求示例

示例一： /basic/lightweight/public/api/v1/drawing/lightweight/download?  
lightweight\_file\_path=1804036975960895488/Configurations.json

示例二： /basic/lightweight/public/api/v1/drawing/lightweight/download?  
lightweight\_file\_path=1804036975960895488/0/model.js

## 响应示例

**状态码： 200**

二进制文件流

**状态码： 400**

错误响应

```
示例一：  
{  
  "error_code" : "01090001",  
  "error_msg" : "系统错误，请联系管理员！"  
}
```

```
示例二：  
{  
  "error_code" : "01099901",  
  "error_msg" : "请求参数无效！"  
}
```

```
示例二：  
{  
  "error_code" : "01099902",  
  "error_msg" : "认证失败！"  
}
```

## 状态码

状态码	描述
200	文件二进制流
400	错误响应

## 错误码

请参见[错误码](#)。

## 4.7 ISV 认证源集成 API

### 4.7.1 应用实例授权登录，获取授权码接口

#### 功能介绍

应用实例授权登录，此接口为人机登录接口。

#### URI

GET /basic/mgmt/api/v1/oauth2/authorize

表 4-181 Query 参数

参数	是否必选	参数类型	描述
response_type	否	String	响应类型，默认值code，授权码类型 最小长度：1 最大长度：64
client_id	是	String	应用接入客户端id 最小长度：1 最大长度：64
redirect_uri	是	String	授权码获取后回调重定向地址 最小长度：1 最大长度：256
state	是	String	传递随机数据。作用：1、防CSRF攻击 2、当前state中包含encode字符串时，redirect_uri可传递base64编码后的url 最小长度：1 最大长度：60

#### 请求参数

无

#### 响应参数

状态码： 302

表 4-182 响应 Header 参数

参数	参数类型	描述
Location	String	跳转到redirect_uri并携带授权码

状态码： 400

表 4-183 响应 Body 参数

参数	参数类型	描述
error_code	String	错误码 最小长度： 8 最大长度： 36
error_msg	String	错误描述 最小长度： 2 最大长度： 512

## 请求示例

无

## 响应示例

无

## 状态码

状态码	描述
302	获得授权码后跳转业务服务器的登录地址
400	Error response

## 错误码

请参见[错误码](#)。

## 4.7.2 用户级 Token 获取

### 功能介绍

用户级Token获取。

## URI

POST /basic/mgmt/public/api/v1/oauth2/token

## 请求参数

表 4-184 请求 Query 参数

参数	是否必选	参数类型	描述
grant_type	是	String	授权类型，当前未使用 最小长度：1 最大长度：36
code	是	String	授权码 最小长度：1 最大长度：100
client_id	是	String	客户端应用注册ID 最小长度：1 最大长度：64
client_secret	是	String	客户端应用注册密钥 最小长度：1 最大长度：64
redirect_uri	是	String	授权码获取后回调重定向地址 最小长度：1 最大长度：256

## 响应参数

状态码：200

表 4-185 响应 Body 参数

参数	参数类型	描述
access_token	String	用户级接入token 最小长度：32 最大长度：36
refresh_token	String	用户级刷新token，用于服务端主动刷新用户token 最小长度：32 最大长度：36

参数	参数类型	描述
scope	String	授权信息范围 最小长度：32 最大长度：36
token_type	String	token类型，固定值“Bearer”，消息头传入token时前缀填入方式 最小长度：32 最大长度：36
expires_in	Integer	token失效时长

状态码：400

表 4-186 响应 Body 参数

参数	参数类型	描述
error_code	String	错误码 最小长度：8 最大长度：36
error_msg	String	错误描述 最小长度：2 最大长度：512

## 请求示例

无

## 响应示例

无

## 状态码

状态码	描述
200	token
400	Error response

## 错误码

请参见[错误码](#)。

## 4.7.3 Token 刷新

### 功能介绍

access\_token过期时，使用refresh\_token获取access\_token。

### URI

POST /basic/mgmt/public/api/v1/oauth2/refresh\_token

### 请求参数

表 4-187 请求 Body 参数

参数	是否必选	参数类型	描述
grant_type	是	String	授权类型，当前未使用 最小长度：1 最大长度：36
client_id	是	String	客户端应用注册ID 最小长度：1 最大长度：64
client_secret	否	String	客户端应用注册密钥 最小长度：1 最大长度：64
refresh_token	是	String	refresh_token 最小长度：1 最大长度：64

### 响应参数

状态码：200

表 4-188 响应 Body 参数

参数	参数类型	描述
access_token	String	用户级接入token 最小长度：32 最大长度：36

参数	参数类型	描述
refresh_token	String	用户级刷新token，用于服务端主动刷新用户token 最小长度：32 最大长度：36
scope	String	授权信息范围 最小长度：32 最大长度：36
token_type	String	token类型，固定值“Bearer”，消息头传入token时前缀填入方式 最小长度：32 最大长度：36
expires_in	Integer	token失效时长

状态码：400

表 4-189 响应 Body 参数

参数	参数类型	描述
error_code	String	错误码 最小长度：8 最大长度：36
error_msg	String	错误描述 最小长度：2 最大长度：512

### 请求示例

无

### 响应示例

无

### 状态码

状态码	描述
200	refreshtoken
400	Error response



## 错误码

请参见[错误码](#)。

## 4.7.4 获取当前登录的用户信息

### 功能介绍

获取当前登录的用户信息，此接口为机机接口。

### URI

GET /basic/mgmt/public/api/v1/oauth2/userinfo

### 请求参数

表 4-190 请求 Header 参数

参数	是否必选	参数类型	描述
Authorization	是	String	认证凭据，随机字符串 最小长度：10 最大长度：200

### 响应参数

状态码：200

表 4-191 响应 Body 参数

参数	参数类型	描述
tenant	String	租户code 最小长度：1 最大长度：60
tenant_name	String	租户名称 最小长度：1 最大长度：256
name	String	用户昵称 最小长度：1 最大长度：128
user_name	String	用户名 最小长度：1 最大长度：128

参数	参数类型	描述
user_id	String	用户ID 最小长度：1 最大长度：60
email	String	邮箱 最小长度：1 最大长度：128
role	String	角色，枚举：user或者admin 最小长度：1 最大长度：60

状态码：400

表 4-192 响应 Body 参数

参数	参数类型	描述
error_code	String	错误码 最小长度：8 最大长度：36
error_msg	String	错误描述 最小长度：2 最大长度：512

### 请求示例

无

### 响应示例

无

### 状态码

状态码	描述
200	Error response
400	Error response

## 错误码

请参见[错误码](#)。

## 4.7.5 退出登录接口

### 功能介绍

应用实例退出登录。此接口为人机接口，第三方应用退出登录时重定向到此接口，此接口用于通知CraftArts IPDCenter系统退出登录状态。

### URI

GET /basic/mgmt/api/v1/logout

表 4-193 Query 参数

参数	是否必选	参数类型	描述
redirect_url	是	String	重定向地址，与应用注册时配置的回调地址校验（域名）前缀匹配 最小长度：1 最大长度：256

### 请求参数

无

### 响应参数

状态码：302

表 4-194 响应 Header 参数

参数	参数类型	描述
Location	String	跳转到redirect_uri地址

状态码：400

表 4-195 响应 Body 参数

参数	参数类型	描述
error_code	String	错误码 最小长度：8 最大长度：36

参数	参数类型	描述
error_msg	String	错误描述 最小长度：2 最大长度：512

### 请求示例

无

### 响应示例

无

### 状态码

状态码	描述
302	跳转业务服务的地址
400	Error response

### 错误码

请参见[错误码](#)。

# 5 数字化制造云平台 API

## 5.1 数字化制造云平台生产数据管理

### 5.1.1 导入工单

#### 功能介绍

导入工单

#### URI

POST /wom/openapi/v1/wos/batch-create

#### 请求参数

表 5-1 请求 Body 参数

参数	是否必选	参数类型	描述
[数组元素]	否	Array of <b>OpenWoDTO</b> objects	被导入工单信息

表 5-2 OpenWoDTO

参数	是否必选	参数类型	描述
rdmExtension Type	否	String	实体名称
extendDimension	否	String	扩展维度

参数	是否必选	参数类型	描述
extAttrs	否	Array of <b>ExtendValueParamOpenDto</b> objects	扩展字段列表
wo_order	是	String	工单号
erp_wo_order	否	String	ERP工单号
parent_wo_order	否	String	父项工单号
part_no	是	String	产品编码
part_revision	是	String	版本
lot_unit	否	Integer	产品单LOT批量
wo_qty	是	Integer	工单批量
site_no	是	String	加工区域代码
data_source	否	String	数据来源
wo_type	是	String	工单类型
erp_plan_start_date	否	String	ERP计划开工时间
erp_plan_end_date	否	String	ERP计划完工时间
customer_id	否	String	客户ID
customer_code	否	String	客户编码
customer_name	否	String	客户名称

表 5-3 ExtendValueParamOpenDto

参数	是否必选	参数类型	描述
name	否	String	字段名称
value	否	Object	字段值
type	否	String	字段类型

## 响应参数

状态码： 200

表 5-4 响应 Body 参数

参数	参数类型	描述
[数组元素]	Array of strings	请求成功

状态码： 400

表 5-5 响应 Body 参数

参数	参数类型	描述
error_code	String	错误代码
error_msg	String	错误信息

状态码： 500

表 5-6 响应 Body 参数

参数	参数类型	描述
error_code	String	错误代码
error_msg	String	错误信息

## 请求示例

```
/openapi/v1/wos/batch-create  
  
[ {  
  "wo_order": "WOP123456",  
  "erp_wo_order": "QWERTYUI",  
  "parent_wo_order": "WOP147369",  
  "part_no": "TEST2023",  
  "part_revision": "1",  
  "lot_unit": 1,  
  "wo_qty": 100,  
  "site_no": "TEST210213",  
  "data_source": "MANUAL"  
}]
```

## 响应示例

状态码： 200

请求成功

```
{  
  "status": "200",  
  "message": "success",  
  "i18n": null,  
}
```

```
"data": [ "1" ]  
}
```

**状态码： 400**

参数校验异常

```
{  
  "error_code": "IDT.0604xxxx",  
  "error_msg": "xxx does not exist"  
}
```

**状态码： 500**

API执行异常

```
{  
  "error_code": "IDT.0604xxxx",  
  "error_msg": "xxx does not exist"  
}
```

## 状态码

状态码	描述
200	请求成功
400	参数校验异常
500	API执行异常

## 错误码

请参见[错误码](#)。

### 5.1.2 获取工单产品信息

#### 功能介绍

获取工单产品信息

#### URI

GET /wom/openapi/v1/wos/wo-part-info

表 5-7 Query 参数

参数	是否必选	参数类型	描述
wo_order	是	String	工单号
wo_id	否	String	工单号ID



## 请求参数

无

## 响应参数

状态码： 200

表 5-8 响应 Body 参数

参数	参数类型	描述
wo_info	<a href="#">OpenWoInfo</a> object	工单信息
part_info	<a href="#">OpenPartInfo</a> object	产品信息

表 5-9 OpenWoInfo

参数	参数类型	描述
rdmExtensionType	String	实体名称
extendDimension	String	扩展维度
extAttrs	Array of <a href="#">ExtendValueParamOpenDto</a> objects	扩展字段列表
wo_id	String	工单ID
wo_order	String	工单号
erp_wo_id	String	ERP工单ID
erp_wo_order	String	ERP工单号
parent_wo_id	String	父项工单ID
parent_wo_order	String	父项工单号
wo_type	String	工单类型 <ul style="list-style-type: none"><li>10: 生产工单</li><li>20: 返工工单</li><li>30: 预加工工单</li></ul>
part_id	String	产品编码ID
part_no	String	产品编码

参数	参数类型	描述
part_desc	String	产品描述
part_revision	String	版本
lot_unit	Integer	产品单LOT批量
wo_qty	Integer	工单批量
site_id	String	加工区域ID
site_no	String	加工区域代码
completed_qty	Integer	完工数量
wo_status	String	工单状态 <ul style="list-style-type: none"> <li>• 10: 初始化</li> <li>• 20: 已排产</li> <li>• 30: 已下发</li> <li>• 40: 开始生产</li> <li>• 50: 工单完工</li> <li>• 60: 工单关闭</li> <li>• 10000: 已取消</li> </ul>
hold_flag	String	冻结标识（默认为0） <ul style="list-style-type: none"> <li>• 0: 正常</li> <li>• 1: 冻结</li> </ul>
split_flag	String	预加工单拆分标识（默认为0） <ul style="list-style-type: none"> <li>• 0: 初始化</li> <li>• 1: 拆分成功</li> <li>• 2: 拆分失败</li> </ul>
solution_flag	String	工单方案生成标识（默认为0） <ul style="list-style-type: none"> <li>• 0: 初始化</li> <li>• 1: 生成成功</li> <li>• 2: 生成失败</li> <li>• 3: 实例化成功</li> <li>• 4: 实例化失败</li> <li>• 8: 生成中</li> <li>• 9: 实例化中</li> </ul>

参数	参数类型	描述
sn_generate_flag	String	SN展开标识（默认为0） <ul style="list-style-type: none"> <li>• 0: 初始化</li> <li>• 1: 生成成功</li> <li>• 2: 生成失败</li> </ul>
erp_plan_start_date	String	ERP计划开工时间
erp_plan_end_date	String	ERP计划完工时间
data_source	String	数据来源
actual_wo_start_date	String	工单实际开工时间
actual_wo_complete_date	String	工单实际完工时间
org_id	String	组织号ID
customer_id	String	客户ID
customer_code	String	客户编码
customer_name	String	客户名称

表 5-10 ExtendValueParamOpenDto

参数	参数类型	描述
name	String	字段名称
value	Object	字段值
type	String	字段类型

表 5-11 OpenPartInfo

参数	参数类型	描述
part_id	String	编码ID
part_no	String	编码
part_desc_en	String	编码英文描述
part_desc	String	编码描述

参数	参数类型	描述
part_desc_ext	String	对外描述
part_desc_ext_en	String	对外英文描述
status	Integer	记录状态 <ul style="list-style-type: none"> <li>• 10: 草稿</li> <li>• 20: 发布</li> <li>• 30: 锁定</li> <li>• 40: 失效</li> </ul>
part_status	Integer	编码状态, 业务应用
bulk_picked_flag	String	是否大量领用 <ul style="list-style-type: none"> <li>• Y: 是</li> <li>• N: 否</li> </ul>
model	String	编码型号
ext_model	String	对外型号
ext_model_4print	String	打印的对外型号
part_template_type	String	模版类型
product_name	String	产品名称
product_family_name	String	产品簇名称
product_line	String	产品线
default_workstep_info_id	String	默认的标准工序ID
container_part_flag	String	是否是容器编码
container_capacity	Double	容器容量
revision_control_flag	String	是否版本控制
setup_flag	String	是否装联 <ul style="list-style-type: none"> <li>• Y: 是</li> <li>• N: 否</li> </ul>
sn_type	Integer	物料采集的SN类别

参数	参数类型	描述
part_check_flag	String	是否采集并校验编码
preform_type	Integer	预置处理类型
unit	String	单位
inventory_item_id	String	ERP库存项ID
planning_make_buy_code	String	制造或购买
part_grp_id	String	Part组ID
part_grp_no	String	Part组编码
category_code	String	物料分类
category_name	String	物料类别名称
product_flag	String	是否产品 <ul style="list-style-type: none"> <li>• Y: 是</li> <li>• N: 否</li> </ul>

状态码： 400

表 5-12 响应 Body 参数

参数	参数类型	描述
error_code	String	错误代码
error_msg	String	错误信息

状态码： 500

表 5-13 响应 Body 参数

参数	参数类型	描述
error_code	String	错误代码
error_msg	String	错误信息

## 请求示例

无

## 响应示例

状态码: 200

请求成功

```
{
  "status": "200",
  "message": "success",
  "i18n": null,
  "data": {
    "wo_info": {
      "wo_id": "1417639245421830258",
      "wo_order": "WOP123456",
      "erp_wo_id": "1457698771257845",
      "erp_wo_order": "QWERTYUI",
      "parent_wo_id": "1478932452572618",
      "parent_wo_order": "WOP147369",
      "wo_type": "10",
      "part_id": "1564789221484123",
      "part_no": "TEST2023",
      "part_desc": "MODEL测试",
      "part_revision": "1",
      "lot_unit": 1,
      "wo_qty": 100,
      "site_id": "22DF4572394G485KF502",
      "site_no": "TEST210213",
      "completed_qty": 1,
      "wo_status": "10",
      "hold_flag": "0",
      "split_flag": "1",
      "solution_flag": "2",
      "sn_generate_flag": "0",
      "erp_plan_start_date": "2023-08-14 00:00:00",
      "erp_plan_end_date": "2023-08-14 00:00:00",
      "data_source": "MANUAL",
      "actual_wo_start_date": "2023-08-14 00:00:00",
      "actual_wo_complete_date": "2023-08-14 00:00:00",
      "org_id": "1"
    },
    "part_info": {
      "part_id": "147258369159753246",
      "part_no": "012254736",
      "part_desc_en": "MODEL测试",
      "part_desc": "MODEL测试",
      "part_desc_ext": "MODEL测试001",
      "part_desc_ext_en": "MODEL测试001",
      "status": 20,
      "part_status": 1,
      "bulk_picked_flag": "N",
      "model": "HK537RX60",
      "ext_model": "Default",
      "ext_model_4print": "Default",
      "part_template_type": "A1",
      "product_name": "VIP888",
      "product_family_name": "WIFI001",
      "product_line": "网络",
      "default_workstep_info_id": "157489325467962165",
      "container_part_flag": "N",
      "container_capacity": 0,
      "revision_control_flag": "Y",
      "setup_flag": "Y",
      "sn_type": 0,
      "part_check_flag": "Y",
    }
  }
}
```

```
"preform_type" : 0,  
"unit" : "PCS",  
"inventory_item_id" : "1",  
"planning_make_buy_code" : "1",  
"part_grp_id" : "9179546248489855254588",  
"part_grp_no" : "0728",  
"category_code" : "0302",  
"category_name" : "制成板",  
"product_flag" : "1"  
}  
}
```

**状态码： 400**

参数校验异常

```
{  
  "error_code" : "IDT.0604xxxx",  
  "error_msg" : "xxx does not exist"  
}
```

**状态码： 500**

API执行异常

```
{  
  "error_code" : "IDT.0604xxxx",  
  "error_msg" : "xxx does not exist"  
}
```

## 状态码

状态码	描述
200	请求成功
400	参数校验异常
500	API执行异常

## 错误码

请参见[错误码](#)。

### 5.1.3 按工单获取工单相关信息

#### 功能介绍

获取工单相关信息

#### URI

POST /wom/openapi/v1/wos/wo-info

## 请求参数

表 5-14 请求 Body 参数

参数	是否必选	参数类型	描述
[数组元素]	否	Array of <b>OpenWoInfo</b> objects	获取工单信息请求体

表 5-15 OpenWoInfo

参数	是否必选	参数类型	描述
rdmExtension Type	否	String	实体名称
extendDimension	否	String	扩展维度
extAttrs	否	Array of <b>ExtendValueParamOpenDto</b> objects	扩展字段列表
wo_id	否	String	工单ID
wo_order	否	String	工单号
erp_wo_id	否	String	ERP工单ID
erp_wo_order	否	String	ERP工单号
parent_wo_id	否	String	父项工单ID
parent_wo_order	否	String	父项工单号
wo_type	否	String	工单类型 <ul style="list-style-type: none"> <li>• 10: 生产工单</li> <li>• 20: 返工工单</li> <li>• 30: 预加工工单</li> </ul>
part_id	否	String	产品编码ID
part_no	否	String	产品编码
part_desc	否	String	产品描述
part_revision	否	String	版本
lot_unit	否	Integer	产品单LOT批量
wo_qty	否	Integer	工单批量



参数	是否必选	参数类型	描述
site_id	否	String	加工区域ID
site_no	否	String	加工区域代码
completed_qty	否	Integer	完工数量
wo_status	否	String	工单状态 <ul style="list-style-type: none"> <li>• 10: 初始化</li> <li>• 20: 已排产</li> <li>• 30: 已下发</li> <li>• 40: 开始生产</li> <li>• 50: 工单完工</li> <li>• 60: 工单关闭</li> <li>• 10000: 已取消</li> </ul>
hold_flag	否	String	冻结标识 ( 默认为0 ) <ul style="list-style-type: none"> <li>• 0: 正常</li> <li>• 1: 冻结</li> </ul>
split_flag	否	String	预加工单拆分标识 ( 默认为0 ) <ul style="list-style-type: none"> <li>• 0: 初始化</li> <li>• 1: 拆分成功</li> <li>• 2: 拆分失败</li> </ul>
solution_flag	否	String	工单方案生成标识 ( 默认为0 ) <ul style="list-style-type: none"> <li>• 0: 初始化</li> <li>• 1: 生成成功</li> <li>• 2: 生成失败</li> <li>• 3: 实例化成功</li> <li>• 4: 实例化失败</li> <li>• 8: 生成中</li> <li>• 9: 实例化中</li> </ul>
sn_generate_flag	否	String	SN展开标识 ( 默认为0 ) <ul style="list-style-type: none"> <li>• 0: 初始化</li> <li>• 1: 生成成功</li> <li>• 2: 生成失败</li> </ul>
erp_plan_start_date	否	String	ERP计划开工时间
erp_plan_end_date	否	String	ERP计划完工时间

参数	是否必选	参数类型	描述
data_source	否	String	数据来源
actual_wo_start_date	否	String	工单实际开工时间
actual_wo_complete_date	否	String	工单实际完工时间
org_id	否	String	组织号ID
customer_id	否	String	客户ID
customer_code	否	String	客户编码
customer_name	否	String	客户名称

表 5-16 ExtendValueParamOpenDto

参数	是否必选	参数类型	描述
name	否	String	字段名称
value	否	Object	字段值
type	否	String	字段类型

## 响应参数

状态码： 200

表 5-17 响应 Body 参数

参数	参数类型	描述
[数组元素]	Array of <b>OpenWolInfo</b> objects	请求成功

表 5-18 OpenWolInfo

参数	参数类型	描述
rdmExtensionType	String	实体名称

参数	参数类型	描述
extendDimension	String	扩展维度
extAttrs	Array of <b>ExtendValueParamOpenDto</b> objects	扩展字段列表
wo_id	String	工单ID
wo_order	String	工单号
erp_wo_id	String	ERP工单ID
erp_wo_order	String	ERP工单号
parent_wo_id	String	父项工单ID
parent_wo_order	String	父项工单号
wo_type	String	工单类型 <ul style="list-style-type: none"> <li>● 10: 生产工单</li> <li>● 20: 返工工单</li> <li>● 30: 预加工工单</li> </ul>
part_id	String	产品编码ID
part_no	String	产品编码
part_desc	String	产品描述
part_revision	String	版本
lot_unit	Integer	产品单LOT批量
wo_qty	Integer	工单批量
site_id	String	加工区域ID
site_no	String	加工区域代码
completed_qty	Integer	完工数量

参数	参数类型	描述
wo_status	String	工单状态 <ul style="list-style-type: none"> <li>• 10: 初始化</li> <li>• 20: 已排产</li> <li>• 30: 已下发</li> <li>• 40: 开始生产</li> <li>• 50: 工单完工</li> <li>• 60: 工单关闭</li> <li>• 10000: 已取消</li> </ul>
hold_flag	String	冻结标识 (默认为0) <ul style="list-style-type: none"> <li>• 0: 正常</li> <li>• 1: 冻结</li> </ul>
split_flag	String	预加工单拆分标识 (默认为0) <ul style="list-style-type: none"> <li>• 0: 初始化</li> <li>• 1: 拆分成功</li> <li>• 2: 拆分失败</li> </ul>
solution_flag	String	工单方案生成标识 (默认为0) <ul style="list-style-type: none"> <li>• 0: 初始化</li> <li>• 1: 生成成功</li> <li>• 2: 生成失败</li> <li>• 3: 实例化成功</li> <li>• 4: 实例化失败</li> <li>• 8: 生成中</li> <li>• 9: 实例化中</li> </ul>
sn_generate_flag	String	SN展开标识 (默认为0) <ul style="list-style-type: none"> <li>• 0: 初始化</li> <li>• 1: 生成成功</li> <li>• 2: 生成失败</li> </ul>
erp_plan_start_date	String	ERP计划开工时间
erp_plan_end_date	String	ERP计划完工时间
data_source	String	数据来源
actual_wo_start_date	String	工单实际开工时间
actual_wo_complete_date	String	工单实际完工时间

参数	参数类型	描述
org_id	String	组织号ID
customer_id	String	客户ID
customer_code	String	客户编码
customer_name	String	客户名称

表 5-19 ExtendValueParamOpenDto

参数	参数类型	描述
name	String	字段名称
value	Object	字段值
type	String	字段类型

状态码： 400

表 5-20 响应 Body 参数

参数	参数类型	描述
error_code	String	错误代码
error_msg	String	错误信息

状态码： 500

表 5-21 响应 Body 参数

参数	参数类型	描述
error_code	String	错误代码
error_msg	String	错误信息

## 请求示例

```
/openapi/v1/wos/wo-info
[ {
  "wo_id": "1574698325467510369",
  "wo_order": "WOP123456"
} ]
```

## 响应示例

### 状态码： 200

请求成功

```
{
  "status": "200",
  "message": "success",
  "i18n": null,
  "data": [ {
    "wo_id": "1574698325467510369",
    "wo_order": "WOP123456",
    "erp_wo_id": "1457698771257845",
    "erp_wo_order": "QWERTYUI",
    "parent_wo_id": "1478932452572618",
    "parent_wo_order": "WOP147369",
    "wo_type": "10",
    "part_id": "1564789221484123",
    "part_no": "TEST2023",
    "part_desc": "MODEL测试",
    "part_revision": "1",
    "lot_unit": 1,
    "wo_qty": 100,
    "site_id": "22DF4572394G485KF502",
    "site_no": "TEST210213",
    "completed_qty": 1,
    "wo_status": "10",
    "hold_flag": "0",
    "split_flag": "1",
    "solution_flag": "2",
    "sn_generate_flag": "0",
    "erp_plan_start_date": "2023-08-14 00:00:00",
    "erp_plan_end_date": "2023-08-14 00:00:00",
    "data_source": "MANUAL",
    "actual_wo_start_date": "2023-08-14 00:00:00",
    "actual_wo_complete_date": "2023-08-14 00:00:00",
    "org_id": "1"
  } ]
}
```

### 状态码： 400

参数校验异常

```
{
  "error_code": "IDT.0604xxxx",
  "error_msg": "xxx does not exist"
}
```

### 状态码： 500

API执行异常

```
{
  "error_code": "IDT.0604xxxx",
  "error_msg": "xxx does not exist"
}
```

## 状态码

状态码	描述
200	请求成功
400	参数校验异常

状态码	描述
500	API执行异常

## 错误码

请参见[错误码](#)。

### 5.1.4 批量取消工单

#### 功能介绍

批量取消工单

#### URI

POST /wom/openapi/v1/wos/batch-cancel

#### 请求参数

表 5-22 请求 Body 参数

参数	是否必选	参数类型	描述
[数组元素]	是	Array of strings	工单ID列表

#### 响应参数

状态码： 200

表 5-23 响应 Body 参数

参数	参数类型	描述
status	String	响应状态
message	String	响应信息
data	Object	返回结果

状态码： 400

表 5-24 响应 Body 参数

参数	参数类型	描述
error_code	String	错误代码
error_msg	String	错误信息

状态码： 500

表 5-25 响应 Body 参数

参数	参数类型	描述
status	String	响应状态
message	String	响应信息
data	Object	返回结果

## 请求示例

```
/openapi/v1/wos/batch-cancel  
[ "1417639245421830258", "1425789631742573107" ]
```

## 响应示例

状态码： 200

请求成功

```
{  
  "status": "200",  
  "message": "success",  
  "i18n": null,  
  "data": 1  
}
```

状态码： 400

参数校验异常

```
{  
  "error_code": "IDT.06031001",  
  "error_msg": "{0} is required and cannot be empty."  
}
```

状态码： 500

API执行异常

```
{  
  "status": "500",  
  "message": "API执行异常",  
  "i18n": "",  
  "data": null  
}
```



## 状态码

状态码	描述
200	请求成功
400	参数校验异常
500	API执行异常

## 错误码

请参见[错误码](#)。

### 5.1.5 批量删除工单

#### 功能介绍

批量删除工单

#### URI

POST /wom/openapi/v1/wos/batch-delete

#### 请求参数

表 5-26 请求 Body 参数

参数	是否必选	参数类型	描述
[数组元素]	是	Array of strings	工单ID列表

#### 响应参数

状态码： 200

表 5-27 响应 Body 参数

参数	参数类型	描述
status	String	响应状态
message	String	响应信息
data	Object	返回结果

状态码： 400

表 5-28 响应 Body 参数

参数	参数类型	描述
error_code	String	错误代码
error_msg	String	错误信息

状态码： 500

表 5-29 响应 Body 参数

参数	参数类型	描述
status	String	响应状态
message	String	响应信息
data	Object	返回结果

## 请求示例

```
/openapi/v1/wos/batch-delete  
[ "1417639245421830258", "1425789631742573107" ]
```

## 响应示例

状态码： 200

请求成功

```
{  
  "status": "200",  
  "message": "success",  
  "i18n": null,  
  "data": 1  
}
```

状态码： 400

参数校验异常

```
{  
  "error_code": "IDT.06031001",  
  "error_msg": "{0} is required and cannot be empty."  
}
```

状态码： 500

API执行异常

```
{  
  "status": "500",  
  "message": "API执行异常",  
  "i18n": "",  
  "data": null  
}
```

## 状态码

状态码	描述
200	请求成功
400	参数校验异常
500	API执行异常

## 错误码

请参见[错误码](#)。

### 5.1.6 分页查询工单

#### 功能介绍

分页查询工单

#### URI

POST /wom/openapi/v1/wos/batch-detail

表 5-30 Query 参数

参数	是否必选	参数类型	描述
limit	否	Integer	每页显示的条目数量
offset	否	Integer	页面起始页，从0开始 缺省值：0

#### 请求参数

表 5-31 请求 Body 参数

参数	是否必选	参数类型	描述
rdmExtension Type	否	String	实体名称
extendDimens ion	否	String	扩展维度
extAttrs	否	Array of <a href="#">ExtendValue ParamOpenD to objects</a>	扩展字段列表

参数	是否必选	参数类型	描述
wo_id	否	String	工单ID
wo_order	否	String	工单号
erp_wo_order	否	String	ERP工单号
part_no	否	String	产品编码
wo_type_list	否	Array of strings	工单类型列表
site_no	否	String	加工区域代码
wo_status_list	否	Array of strings	工单状态列表
erp_plan_start_time	否	String	ERP计划开工时间所属范围的开始时间
erp_plan_end_time	否	String	ERP计划开工时间所属范围的结束时间
actual_start_time	否	String	工单实际开工时间所属范围的开始时间
actual_end_time	否	String	工单实际开工时间所属范围的结束时间
split_flag	否	String	预加工单拆分标识（默认为0） <ul style="list-style-type: none"> <li>● 0: 初始化</li> <li>● 1: 拆分成功</li> <li>● 2: 拆分失败</li> </ul>
solution_flag	否	String	工单方案生成标识 <ul style="list-style-type: none"> <li>● 0: 初始化</li> <li>● 1: 生成成功</li> <li>● 2: 生成失败</li> <li>● 3: 实例化成功</li> <li>● 4: 实例化失败</li> <li>● 8: 生成中</li> <li>● 9: 实例化中</li> </ul>
hold_flag	否	String	冻结标识（默认为0） <ul style="list-style-type: none"> <li>● 0: 正常</li> <li>● 1: 冻结</li> </ul>
customer_id	否	String	客户ID
customer_code	否	String	客户编码

参数	是否必选	参数类型	描述
customer_name	否	String	客户名称

表 5-32 ExtendValueParamOpenDto

参数	是否必选	参数类型	描述
name	否	String	字段名称
value	否	Object	字段值
type	否	String	字段类型

## 响应参数

状态码： 200

表 5-33 响应 Body 参数

参数	参数类型	描述
count	Long	总数量
limit	Integer	每页显示的条目数量
offset	Integer	页面起始页，从0开始
data	Object	响应列表数据

状态码： 400

表 5-34 响应 Body 参数

参数	参数类型	描述
error_code	String	错误代码
error_msg	String	错误信息

状态码： 500

表 5-35 响应 Body 参数

参数	参数类型	描述
status	String	响应状态
message	String	响应信息
data	Object	返回结果

### 请求示例

```
/openapi/v1/wos/batch-detail?limit=20&offset=0  
  
{  
  "wo_id": "1417639245421830258",  
  "wo_order": "WOP123456",  
  "erp_wo_order": "QWERTYUI",  
  "part_no": "TEST2023",  
  "wo_type_list": [ "10" ],  
  "site_no": "TEST210213",  
  "wo_status_list": [ "10" ],  
  "start_time": "2023-08-14 00:00:00",  
  "end_time": "2023-08-14 00:00:00",  
  "actual_start_time": "2023-08-14 00:00:00",  
  "actual_end_time": "2023-08-14 00:00:00",  
  "split_flag": "1",  
  "solution_flag": "2",  
  "hold_flag": "0"  
}
```

### 响应示例

状态码: 200

请求成功

```
{  
  "status": "200",  
  "message": "success",  
  "i18n": null,  
  "data": {  
    "count": 1,  
    "limit": 20,  
    "offset": 0,  
    "data": [ {  
      "tenant_id": "xdm_ytjtest",  
      "created_by": "zhangsan",  
      "created_date": "2023-07-11 00:00:00",  
      "created_by_name": "张三",  
      "last_updated_by": "wangwu",  
      "last_updated_date": "2023-07-11 00:00:00",  
      "last_updated_by_name": "王五",  
      "wo_id": "1417639245421830258",  
      "wo_order": "WOP123456",  
      "erp_wo_id": "1457698771257845",  
      "erp_wo_order": "QWERTYUI",  
      "parent_wo_id": "1478932452572618",  
      "parent_wo_order": "WOP147369",  
      "wo_type": "10",  
      "part_id": "1564789221484123",  
      "part_no": "TEST2023",  
      "part_desc": "MODEL测试",  
      "part_revision": "1",  
    }  
  ]  
}
```

```
"lot_unit" : 1,  
"wo_qty" : 100,  
"site_id" : "22DF4572394G485KF502",  
"site_no" : "TEST210213",  
"completed_qty" : 1,  
"wo_status" : "10",  
"hold_flag" : "0",  
"split_flag" : "1",  
"solution_flag" : "2",  
"sn_generate_flag" : "0",  
"erp_plan_start_date" : "2023-07-11 00:00:00",  
"erp_plan_end_date" : "2023-07-11 00:00:00",  
"data_source" : "MANUAL",  
"actual_wo_start_date" : "2023-07-11 00:00:00",  
"actual_wo_complete_date" : "2023-07-11 00:00:00",  
"org_id" : "1",  
"org_code" : "1",  
"synchronization_date" : "2023-07-11 00:00:00",  
"production_mode" : "10"  
}]  
}  
}
```

**状态码： 400**

参数校验异常

```
{  
  "error_code" : "IDT.06031001",  
  "error_msg" : "{0} is required and cannot be empty."  
}
```

**状态码： 500**

API执行异常

```
{  
  "status" : "500",  
  "message" : "API执行异常",  
  "i18n" : "",  
  "data" : null  
}
```

## 状态码

状态码	描述
200	请求成功
400	参数校验异常
500	API执行异常

## 错误码

请参见[错误码](#)。

## 5.1.7 批量生成工单方案

### 功能介绍

批量生成工单方案

## URI

POST /wom/openapi/v1/wo-schemes/batch-generate

## 请求参数

表 5-36 请求 Body 参数

参数	是否必选	参数类型	描述
[数组元素]	是	Array of strings	工单ID列表

## 响应参数

状态码： 200

表 5-37 响应 Body 参数

参数	参数类型	描述
status	String	响应状态
message	String	响应信息
data	Object	返回结果

状态码： 400

表 5-38 响应 Body 参数

参数	参数类型	描述
error_code	String	错误代码
error_msg	String	错误信息

状态码： 500

表 5-39 响应 Body 参数

参数	参数类型	描述
status	String	响应状态
message	String	响应信息
data	Object	返回结果



## 请求示例

```
/openapi/v1/wo-schemes/batch-generate  
[ "1417639245421830258", "1425789631742573107" ]
```

## 响应示例

**状态码： 200**

请求成功

```
{  
  "status": "200",  
  "message": "success",  
  "i18n": null,  
  "data": 1  
}
```

**状态码： 400**

参数校验异常

```
{  
  "error_code": "IDT.06031001",  
  "error_msg": "{0} is required and cannot be empty."  
}
```

**状态码： 500**

API执行异常

```
{  
  "status": "500",  
  "message": "API执行异常",  
  "i18n": "",  
  "data": null  
}
```

## 状态码

状态码	描述
200	请求成功
400	参数校验异常
500	API执行异常

## 错误码

请参见[错误码](#)。

## 5.1.8 批量实例化工单

### 功能介绍

批量实例化工单

## URI

POST /wom/openapi/v1/wos/batch-instantiate

## 请求参数

表 5-40 请求 Body 参数

参数	是否必选	参数类型	描述
[数组元素]	是	Array of strings	工单ID列表

## 响应参数

状态码： 200

表 5-41 响应 Body 参数

参数	参数类型	描述
status	String	响应状态
message	String	响应信息
data	Object	返回结果

状态码： 400

表 5-42 响应 Body 参数

参数	参数类型	描述
error_code	String	错误代码
error_msg	String	错误信息

状态码： 500

表 5-43 响应 Body 参数

参数	参数类型	描述
status	String	响应状态
message	String	响应信息
data	Object	返回结果

## 请求示例

```
/openapi/v1/wos/batch-instantiate  
[ "1417639245421830258", "1425789631742573107" ]
```

## 响应示例

**状态码： 200**

请求成功

```
{  
  "status": "200",  
  "message": "success",  
  "i18n": null,  
  "data": 1  
}
```

**状态码： 400**

参数校验异常

```
{  
  "error_code": "IDT.06031001",  
  "error_msg": "{0} is required and cannot be empty."  
}
```

**状态码： 500**

API执行异常

```
{  
  "status": "500",  
  "message": "API执行异常",  
  "i18n": "",  
  "data": null  
}
```

## 状态码

状态码	描述
200	请求成功
400	参数校验异常
500	API执行异常

## 错误码

请参见[错误码](#)。

# 6 API 应用示例

## 6.1 消息中心发送消息

### 操作场景

本章节指导用户通过调用API向用户消息中心发送消息。

### 操作步骤

**步骤1** 获取接口相关信息：

URL格式：/knowledge/public/api/v1/messages

**步骤2** 发送“https://ipdcenter.cn-north-4.huaweicloud.com/xxxxx/knowledge/public/api/v1/messages”。

其中，请求参数如下：

表 6-1 入参

参数	是否必选	参数类型	描述
fromSysId	否	String	来源系统id（与fromSys二选一）
fromSys	否	String	来源系统名称（与fromSysId二选一）
fromSysMessageId	是	String	来源系统消息标识（来源系统内唯一）
fromUserAccountid	是	String	申请人账号id
sendTime	是	String	申请时间（yyyy-MM-dd HH:mm:ss）

参数	是否必选	参数类型	描述
messageType	是	String	消息类型： <ul style="list-style-type: none"> <li>CHANGE_NOTIFICATION变更通知</li> <li>SPECIAL_NOTICE特别公告</li> <li>SERVICE_CASES服务案例</li> <li>SERVICE_NOTIFICATION服务通知</li> </ul>
messageSubject	否	String	消息主题
messageTemplateName	否	String	消息模板名称
messageData	否	String	消息数据（模板内容填充）
messageContent	否	String	消息内容（和消息模板二选一）
messageRedirectUrl	否	String	消息跳转地址
deliveryType	是	String	消息投递类型： <ul style="list-style-type: none"> <li>ALL全体消息</li> <li>USER指定用户消息</li> </ul>
receiver	否	Array of String	消息接收者（MessageDeliveryType为USER时需要传user id）

#### 请求示例（JSON参数）

```
[
  {
    "fromSysId": "0",
    "fromSysMessageId": "basic2234567415966011",
    "fromUserAccountId": "1008600000015687941",
    "sendTime": "2023-10-17 11:03:26",
    "messageType": "SERVICE_NOTIFICATION",
    "messageSubject": "消息主题06",
    "messageContent": "消息内容06",
    "messageRedirectUrl": "http://w3.huawei.com/next/indexa.html?locale=zh#path=home",
    "deliveryType": "USER",
    "receiver": "1008600000055320663"
  }
]
```

**步骤3** 在Request Header中增加“X-Auth-Token”。

**步骤4** 查看请求响应结果。

请求成功时，响应参数如下：

```
{
  "errorCode": "0000",
  "errorMsg": "success"
}
```

----结束

## 6.2 数字化制造云平台相关示例

### 6.2.1 导入工单

#### 操作场景

本章节指导用户通过调用API导入工单。

#### 前提条件

- 已开通数字化制造云平台（MBM Space），并根据开通区域确定调用API的Endpoint，详细信息请参见[地区与终端节点](#)。

##### 📖 说明

假设数字化制造云平台的访问网址为https://ipdcenter.cn-north-4.myhuaweicloud.com/mbm\_app/xxxxxx#/xxxxxx，则调用数字化制造云平台的API的Endpoint为访问网址中的ipdcenter.cn-north-4.myhuaweicloud.com/mbm\_app/xxxxxx，即“https://”后至“#”前的内容。

- 当您使用Token认证方式完成认证鉴权时，需要获取用户Token并在调用接口时增加“X-Auth-Token”到业务接口请求消息头中。Token认证，具体操作请参考[认证鉴权](#)。

##### 📖 说明

通过IAM服务获取到的Token有效期为24小时，需要使用同一个Token鉴权时，可以先将Token缓存，避免频繁调用。

#### 操作步骤

**步骤1** 获取接口相关信息。

URI格式：POST /wom/openapi/v1/wos/batch-create

详情请参见[导入工单](#)。

**步骤2** 在Request Header中增加“X-Auth-Token”。

**步骤3** 发送“POST https://{MBM Endpoint}/wom/openapi/v1/wos/batch-create”。

Body

```
[ {
  "wo_order" : "WOP123456",
  "erp_wo_order" : "QWERTYUI",
  "parent_wo_order" : "WOP147369",
  "part_no" : "TEST2023",
  "part_revision" : "1",
  "lot_unit" : 1,
  "wo_qty" : 100,
  "site_no" : "TEST210213",
  "data_source" : "MANUAL"
} ]
```

**步骤4** 查看请求响应结果。

请求成功时，响应参数如下：

```
{  
  "status": "200",  
  "message": "success",  
  "data": "1"  
}
```

请求异常时，错误码请参见[错误码](#)。

---结束

## 6.2.2 获取工单产品信息

### 操作场景

本章节指导用户通过调用API导入工单。

### 前提条件

- 已开通数字化制造云平台（MBM Space），并根据开通区域确定调用API的Endpoint，详细信息请参见[地区与终端节点](#)。

#### 📖 说明

假设数字化制造云平台的访问网址为https://ipdcenter.cn-north-4.myhuaweicloud.com/mbm\_app/xxxxxx#/xxxxxx，则调用数字化制造云平台的API的Endpoint为访问网址中的ipdcenter.cn-north-4.myhuaweicloud.com/mbm\_app/xxxxxx，即“https://”后至“#”前的内容。

- 当您使用Token认证方式完成认证鉴权时，需要获取用户Token并在调用接口时增加“X-Auth-Token”到业务接口请求消息头中。Token认证，具体操作请参考[认证鉴权](#)。

#### 📖 说明

通过IAM服务获取到的Token有效期为24小时，需要使用同一个Token鉴权时，可以先将Token缓存，避免频繁调用。

### 操作步骤

**步骤1** 获取接口相关信息。

URI格式：GET /wom/openapi/v1/wos/wo-part-info

详情请参见[获取工单产品信息](#)。

**步骤2** 在Request Header中增加“X-Auth-Token”。

**步骤3** 发送“GET https://{MBM Endpoint}/wom/openapi/v1/wos/wo-part-info”。

**步骤4** 查看请求响应结果。

请求成功时，响应参数如下：

```
{  
  "status": "200",  
  "message": "success",  
  "data": {  
    "wo_info": {  
      "wo_id": "1417639245421830258",  
      "wo_order": "WOP123456",  
      "erp_wo_id": "1457698771257845",  
      "erp_wo_order": "QWERTYUI",  
    }  
  }  
}
```

```
"parent_wo_id" : "1478932452572618",
"parent_wo_order" : "WOP147369",
"wo_type" : "10",
"part_id" : "1564789221484123",
"part_no" : "TEST2023",
"part_desc" : "MODEL测试",
"part_revision" : "1",
"lot_unit" : 1,
"wo_qty" : 100,
"site_id" : "22DF4572394G485KF502",
"site_no" : "TEST210213",
"completed_qty" : 1,
"wo_status" : "10",
"hold_flag" : "0",
"split_flag" : "1",
"solution_flag" : "2",
"sn_generate_flag" : "0",
"erp_plan_start_date" : "2023-08-14 00:00:00",
"erp_plan_end_date" : "2023-08-14 00:00:00",
"data_source" : "MANUAL",
"actual_wo_start_date" : "2023-08-14 00:00:00",
"actual_wo_complete_date" : "2023-08-14 00:00:00",
"org_id" : "1"
},
"part_info" : {
"part_id" : "147258369159753246",
"part_no" : "012254736",
"part_desc_en" : "MODEL测试",
"part_desc" : "MODEL测试",
"part_desc_ext" : "MODEL测试001",
"part_desc_ext_en" : "MODEL测试001",
"status" : 20,
"part_status" : 1,
"bulk_picked_flag" : "N",
"model" : "HK537RX60",
"ext_model" : "Default",
"ext_model_4print" : "Default",
"part_template_type" : "AI",
"product_name" : "VIP888",
"product_family_name" : "WIFI001",
"product_line" : "网络",
"default_workstep_info_id" : "157489325467962165",
"container_part_flag" : "N",
"container_capacity" : 0,
"revision_control_flag" : "Y",
"setup_flag" : "Y",
"sn_type" : 0,
"part_check_flag" : "Y",
"preform_type" : 0,
"unit" : "PCS",
"inventory_item_id" : "1",
"planning_make_buy_code" : "1",
"part_grp_id" : "9179546248489855254588",
"part_grp_no" : "0728",
"category_code" : "0302",
"category_name" : "制成板",
"product_flag" : "1"
}
}
}
```

请求异常时，错误码请参见[错误码](#)。

----结束



## 6.2.3 按工单获取工单相关信息

### 操作场景

本章节指导用户通过调用API导入工单。

### 前提条件

- 已开通数字化制造云平台（MBM Space），并根据开通区域确定调用API的Endpoint，详细信息请参见[地区与终端节点](#)。

#### 📖 说明

假设数字化制造云平台的访问网址为https://ipdcenter.cn-north-4.myhuaweicloud.com/mbm\_app/xxxxxx#/xxxxxx，则调用数字化制造云平台的API的Endpoint为访问网址中的ipdcenter.cn-north-4.myhuaweicloud.com/mbm\_app/xxxxxx，即“https://”后至“#”前的内容。

- 当您使用Token认证方式完成认证鉴权时，需要获取用户Token并在调用接口时增加“X-Auth-Token”到业务接口请求消息头中。Token认证，具体操作请参考[认证鉴权](#)。

#### 📖 说明

通过IAM服务获取到的Token有效期为24小时，需要使用同一个Token鉴权时，可以先将Token缓存，避免频繁调用。

### 操作步骤

**步骤1** 获取接口相关信息。

URI格式：POST /wom/openapi/v1/wos/wo-info

详情请参见[按工单获取工单相关信息](#)。

**步骤2** 在Request Header中增加“X-Auth-Token”。

**步骤3** 发送“POST https://{MBM Endpoint}/wom/openapi/v1/wos/wo-info”。

Body

```
[ {
  "wo_id" : "1574698325467510369",
  "wo_order" : "WOP123456"
}]
```

**步骤4** 查看请求响应结果。

请求成功时，响应参数如下：

```
{
  "status" : "200",
  "message" : "success",
  "data" : [ {
    "wo_id" : "1574698325467510369",
    "wo_order" : "WOP123456",
    "erp_wo_id" : "1457698771257845",
    "erp_wo_order" : "QWERTYUI",
    "parent_wo_id" : "1478932452572618",
    "parent_wo_order" : "WOP147369",
    "wo_type" : "10",
    "part_id" : "1564789221484123",
    "part_no" : "TEST2023",
```

```
"part_desc": "MODEL测试",
"part_revision": "1",
"lot_unit": 1,
"wo_qty": 100,
"site_id": "22DF4572394G485KF502",
"site_no": "TEST210213",
"completed_qty": 1,
"wo_status": "10",
"hold_flag": "0",
"split_flag": "1",
"solution_flag": "2",
"sn_generate_flag": "0",
"erp_plan_start_date": "2023-08-14 00:00:00",
"erp_plan_end_date": "2023-08-14 00:00:00",
"data_source": "MANUAL",
"actual_wo_start_date": "2023-08-14 00:00:00",
"actual_wo_complete_date": "2023-08-14 00:00:00",
"org_id": "1"
}]
}
```

请求异常时，错误码请参见[错误码](#)。

----结束

## 6.2.4 批量取消工单

### 操作场景

本章节指导用户通过调用API导入工单。

### 前提条件

- 已开通数字化制造云平台（MBM Space），并根据开通区域确定调用API的Endpoint，详细信息请参见[地区与终端节点](#)。

#### 📖 说明

假设数字化制造云平台的访问网址为https://ipdcenter.cn-north-4.myhuaweicloud.com/mbm\_app/xxxxxx#/xxxxxx，则调用数字化制造云平台的API的Endpoint为访问网址中的ipdcenter.cn-north-4.myhuaweicloud.com/mbm\_app/xxxxxx，即“https://”后至“#”前的内容。

- 当您使用Token认证方式完成认证鉴权时，需要获取用户Token并在调用接口时增加“X-Auth-Token”到业务接口请求消息头中。Token认证，具体操作请参考[认证鉴权](#)。

#### 📖 说明

通过IAM服务获取到的Token有效期为24小时，需要使用同一个Token鉴权时，可以先将Token缓存，避免频繁调用。

### 操作步骤

**步骤1** 获取接口相关信息。

URI格式：POST /wom/openapi/v1/wos/batch-cancel

详情请参见[批量取消工单](#)。

**步骤2** 在Request Header中增加“X-Auth-Token”。

**步骤3** 发送 “POST https://{MBM Endpoint}/wom/openapi/v1/wos/batch-cancel” 。

Body

```
[ "1417639245421830258", "1425789631742573107" ]
```

**步骤4** 查看请求响应结果。

请求成功时，响应参数如下：

```
{  
  "status": "200",  
  "message": "success",  
  "data": 1  
}
```

请求异常时，错误码请参见[错误码](#)。

----结束

## 6.2.5 批量删除工单

### 操作场景

本章节指导用户通过调用API导入工单。

### 前提条件

- 已开通数字化制造云平台（MBM Space），并根据开通区域确定调用API的Endpoint，详细信息请参见[地区与终端节点](#)。

#### 📖 说明

假设数字化制造云平台的访问网址为https://ipdcenter.cn-north-4.myhuaweicloud.com/mbm\_app/xxxxxx#/xxxxxx，则调用数字化制造云平台的API的Endpoint为访问网址中的ipdcenter.cn-north-4.myhuaweicloud.com/mbm\_app/xxxxxx，即“https://”后至“#”前的内容。

- 当您使用Token认证方式完成认证鉴权时，需要获取用户Token并在调用接口时增加“X-Auth-Token”到业务接口请求消息头中。Token认证，具体操作请参考[认证鉴权](#)。

#### 📖 说明

通过IAM服务获取到的Token有效期为24小时，需要使用同一个Token鉴权时，可以先将Token缓存，避免频繁调用。

### 操作步骤

**步骤1** 获取接口相关信息。

URI格式：POST /wom/openapi/v1/wos/batch-delete

详情请参见[批量删除工单](#)。

**步骤2** 在Request Header中增加“X-Auth-Token”。

**步骤3** 发送 “POST https://{MBM Endpoint}/wom/openapi/v1/wos/batch-delete” 。

Body

```
[ "1417639245421830258", "1425789631742573107" ]
```

#### 步骤4 查看请求响应结果。

请求成功时，响应参数如下：

```
{
  "status": "200",
  "message": "success",
  "data": 1
}
```

请求异常时，错误码请参见[错误码](#)。

----结束

## 6.2.6 分页查询工单

### 操作场景

本章节指导用户通过调用API导入工单。

### 前提条件

- 已开通数字化制造云平台（MBM Space），并根据开通区域确定调用API的Endpoint，详细信息请参见[地区与终端节点](#)。

#### 📖 说明

假设数字化制造云平台的访问网址为https://ipdcenter.cn-north-4.myhuaweicloud.com/mbm\_app/xxxxxx#/xxxxxx，则调用数字化制造云平台的API的Endpoint为访问网址中的ipdcenter.cn-north-4.myhuaweicloud.com/mbm\_app/xxxxxx，即“https://”后至“#”前的内容。

- 当您使用Token认证方式完成认证鉴权时，需要获取用户Token并在调用接口时增加“X-Auth-Token”到业务接口请求消息头中。Token认证，具体操作请参考[认证鉴权](#)。

#### 📖 说明

通过IAM服务获取到的Token有效期为24小时，需要使用同一个Token鉴权时，可以先将Token缓存，避免频繁调用。

### 操作步骤

#### 步骤1 获取接口相关信息。

URI格式：POST /wom/openapi/v1/wos/batch-detail

详情请参见[分页查询工单](#)。

#### 步骤2 在Request Header中增加“X-Auth-Token”。

#### 步骤3 发送“POST https://{MBM Endpoint}/wom/openapi/v1/wos/batch-detail”。

Body

```
{
  "wo_id": "1417639245421830258",
  "wo_order": "WOP123456",
  "erp_wo_order": "QWERTYUI",
  "part_no": "TEST2023",
  "wo_type_list": [ "10" ],
  "site_no": "TEST210213",
}
```

```
"wo_status_list" : [ "10" ],  
"start_time" : "2023-08-14 00:00:00",  
"end_time" : "2023-08-14 00:00:00",  
"actual_start_time" : "2023-08-14 00:00:00",  
"actual_end_time" : "2023-08-14 00:00:00",  
"split_flag" : "1",  
"solution_flag" : "2",  
"hold_flag" : "0"  
}
```

#### 步骤4 查看请求响应结果。

请求成功时，响应参数如下：

```
{  
  "status" : "200",  
  "message" : "success",  
  "data" : {  
    "count" : 1,  
    "limit" : 20,  
    "offset" : 0,  
    "data" : [ {  
      "tenant_id" : "xdm_ytjtest",  
      "created_by" : "zhangsan",  
      "created_date" : "2023-07-11 00:00:00",  
      "created_by_name" : "张三",  
      "last_updated_by" : "wangwu",  
      "last_updated_date" : "2023-07-11 00:00:00",  
      "last_updated_by_name" : "王五",  
      "wo_id" : "1417639245421830258",  
      "wo_order" : "WOP123456",  
      "erp_wo_id" : "1457698771257845",  
      "erp_wo_order" : "QWERTYUI",  
      "parent_wo_id" : "1478932452572618",  
      "parent_wo_order" : "WOP147369",  
      "wo_type" : "10",  
      "part_id" : "1564789221484123",  
      "part_no" : "TEST2023",  
      "part_desc" : "MODEL测试",  
      "part_revision" : "1",  
      "lot_unit" : 1,  
      "wo_qty" : 100,  
      "site_id" : "22DF4572394G485KF502",  
      "site_no" : "TEST210213",  
      "completed_qty" : 1,  
      "wo_status" : "10",  
      "hold_flag" : "0",  
      "split_flag" : "1",  
      "solution_flag" : "2",  
      "sn_generate_flag" : "0",  
      "erp_plan_start_date" : "2023-07-11 00:00:00",  
      "erp_plan_end_date" : "2023-07-11 00:00:00",  
      "data_source" : "MANUAL",  
      "actual_wo_start_date" : "2023-07-11 00:00:00",  
      "actual_wo_complete_date" : "2023-07-11 00:00:00",  
      "org_id" : "1",  
      "org_code" : "1",  
      "synchronization_date" : "2023-07-11 00:00:00",  
      "production_mode" : "10"  
    } ]  
  }  
}
```

请求异常时，错误码请参见[错误码](#)。

----结束

## 6.2.7 批量生成工单方案

### 操作场景

本章节指导用户通过调用API导入工单。

### 前提条件

- 已开通数字化制造云平台（MBM Space），并根据开通区域确定调用API的Endpoint，详细信息请参见[地区与终端节点](#)。

#### 📖 说明

假设数字化制造云平台的访问网址为https://ipdcenter.cn-north-4.myhuaweicloud.com/mbm\_app/xxxxxx#/xxxxxx，则调用数字化制造云平台的API的Endpoint为访问网址中的ipdcenter.cn-north-4.myhuaweicloud.com/mbm\_app/xxxxxx，即“https://”后至“#”前的内容。

- 当您使用Token认证方式完成认证鉴权时，需要获取用户Token并在调用接口时增加“X-Auth-Token”到业务接口请求消息头中。Token认证，具体操作请参考[认证鉴权](#)。

#### 📖 说明

通过IAM服务获取到的Token有效期为24小时，需要使用同一个Token鉴权时，可以先将Token缓存，避免频繁调用。

### 操作步骤

**步骤1** 获取接口相关信息。

URI格式：POST /wom/openapi/v1/wo-schemes/batch-generate

详情请参见[批量生成工单方案](#)。

**步骤2** 在Request Header中增加“X-Auth-Token”。

**步骤3** 发送“POST https://{MBM Endpoint}/wom/openapi/v1/wo-schemes/batch-generate”。

Body

```
[ "1417639245421830258", "1425789631742573107" ]
```

**步骤4** 查看请求响应结果。

请求成功时，响应参数如下：

```
{  
  "status": "200",  
  "message": "success",  
  "data": 1  
}
```

请求异常时，错误码请参见[错误码](#)。

----结束

## 6.2.8 批量实例化工单

### 操作场景

本章节指导用户通过调用API导入工单。

### 前提条件

- 已开通数字化制造云平台（MBM Space），并根据开通区域确定调用API的Endpoint，详细信息请参见[地区与终端节点](#)。

#### 📖 说明

假设数字化制造云平台的访问网址为https://ipdcenter.cn-north-4.myhuaweicloud.com/mbm\_app/xxxxxx#/xxxxxx，则调用数字化制造云平台的API的Endpoint为访问网址中的ipdcenter.cn-north-4.myhuaweicloud.com/mbm\_app/xxxxxx，即“https://”后至“#”前的内容。

- 当您使用Token认证方式完成认证鉴权时，需要获取用户Token并在调用接口时增加“X-Auth-Token”到业务接口请求消息头中。Token认证，具体操作请参考[认证鉴权](#)。

#### 📖 说明

通过IAM服务获取到的Token有效期为24小时，需要使用同一个Token鉴权时，可以先将Token缓存，避免频繁调用。

### 操作步骤

**步骤1** 获取接口相关信息。

URI格式：POST /wom/openapi/v1/wos/batch-instantiate

详情请参见[批量实例化工单](#)。

**步骤2** 在Request Header中增加“X-Auth-Token”。

**步骤3** 发送“POST https://{MBM Endpoint}/wom/openapi/v1/wos/batch-instantiate”。

Body

```
[ "1417639245421830258", "1425789631742573107" ]
```

**步骤4** 查看请求响应结果。

请求成功时，响应参数如下：

```
{  
  "status": "200",  
  "message": "success",  
  "data": 1  
}
```

请求异常时，错误码请参见[错误码](#)。

----结束

# 7 权限和授权项

如果您需要对您所拥有的CraftArts IPDCenter服务进行精细的权限管理，您可以使用统一身份认证服务（Identity and Access Management，简称IAM），如果华为账号已经能满足您的要求，不需要创建独立的IAM用户，您可以跳过本章节，不影响您使用CraftArts IPDCenter服务的其它功能。

默认情况下，新建的IAM用户没有任何权限，您需要将其加入用户组，并给用户组授予策略或角色，才能使用户组中的用户获得相应的权限，这一过程称为授权。授权后，用户就可以基于已有权限对云服务进行操作。

权限根据授权的精细程度，分为**角色**和**策略**。角色以服务为粒度，是IAM最初提供了一种根据用户的工作职能定义权限的粗粒度授权机制。策略以API接口为粒度进行权限拆分，授权更加精细，可以精确到某个操作、资源和条件，能够满足企业对权限最小化的安全管控要求。

## 📖 说明

如果您要允许或是禁止某个接口的操作权限，请使用策略。

账号具备所有接口的调用权限，如果使用账号下的IAM用户发起API请求时，该IAM用户必须具备调用该接口所需的权限，否则，API请求将调用失败。每个接口所需要的权限，与各个接口所对应的授权项相对应，只有发起请求的用户被授予授权项所对应的策略，该用户才能成功调用该接口。例如，用户要调用接口来查询云服务器列表，那么这个IAM用户被授予的策略中必须包含允许“ecs:servers:list”的授权项，该接口才能调用成功。

## 支持的授权项

策略包含系统策略和自定义策略，如果系统策略不满足授权要求，管理员可以创建自定义策略，并通过给用户组授予自定义策略来进行精细的访问控制。策略支持的操作与API相对应，授权项列表说明如下：

- 权限：允许或拒绝在特定条件下对指定资源进行某项操作。
- 对应API接口：自定义策略实际调用的API接口。
- 授权项：自定义策略中支持的Action，在自定义策略中的Action中写入授权项，可以实现授权项对应的权限功能。
- 依赖的授权项：部分Action存在对其他Action的依赖，需要将依赖的Action同时写入授权项，才能实现对应的权限功能。



- IAM项目（Project）/企业项目（Enterprise Project）：自定义策略的授权范围，包括IAM项目与企业项目。授权范围如果同时支持IAM项目和企业项目，表示此授权项对应的自定义策略，可以在IAM和企业管理两个服务中给用户组授权并生效。如果仅支持IAM项目，不支持企业项目，表示仅能在IAM中给用户组授权并生效，如果在企业管理中授权，则该自定义策略不生效。关于IAM项目与企业项目的区别，详情请参见：[IAM与企业管理的区别](#)。

# 8 附录

## 8.1 状态码

状态码如表1所示。

表 8-1 状态码

状态码	编码	错误码说明
100	Continue	继续请求。 这个临时响应用来通知客户端，它的部分请求已经被服务器接收，且仍未被拒绝。
101	Switching Protocols	切换协议。只能切换到更高级的协议。 例如，切换到HTTP的新版本协议。
201	Created	创建类的请求完全成功。
202	Accepted	已经接受请求，但未处理完成。
203	Non-Authoritative Information	非授权信息，请求成功。
204	NoContent	请求完全成功，同时HTTP响应不包含响应体。 在响应OPTIONS方法的HTTP请求时返回此状态码。
205	Reset Content	重置内容，服务器处理成功。
206	Partial Content	服务器成功处理了部分GET请求。
300	Multiple Choices	多种选择。请求的资源可包括多个位置，相应可返回一个资源特征与地址的列表用于用户终端（例如：浏览器）选择。
301	Moved Permanently	永久移动，请求的资源已被永久的移动到新的URI，返回信息会包括新的URI。

状态码	编码	错误码说明
302	Found	资源被临时移动。
303	See Other	查看其它地址。 使用GET和POST请求查看。
304	Not Modified	所请求的资源未修改，服务器返回此状态码时，不会返回任何资源。
305	Use Proxy	所请求的资源必须通过代理访问。
306	Unused	已经被废弃的HTTP状态码。
400	BadRequest	非法请求。 建议直接修改该请求，不要重试该请求。
401	Unauthorized	在客户端提供认证信息后，返回该状态码，表明服务端指出客户端所提供的认证信息不正确或非法。
402	Payment Required	保留请求。
403	Forbidden	请求被拒绝访问。 返回该状态码，表明请求能够到达服务端，且服务端能够理解用户请求，但是拒绝做更多的事情，因为该请求被设置为拒绝访问，建议直接修改该请求，不要重试该请求。
404	NotFound	所请求的资源不存在。 建议直接修改该请求，不要重试该请求。
405	MethodNotAllowed	请求中带有该资源不支持的方法。 建议直接修改该请求，不要重试该请求。
406	Not Acceptable	服务器无法根据客户端请求的内容特性完成请求。
407	Proxy Authentication Required	请求要求代理的身份认证，与401类似，但请求者应当使用代理进行授权。
408	Request Time-out	服务器等候请求时发生超时。 客户端可以随时再次提交该请求而无需进行任何更改。
409	Conflict	服务器在完成请求时发生冲突。 返回该状态码，表明客户端尝试创建的资源已经存在，或者由于冲突请求的更新操作不能被完成。
410	Gone	客户端请求的资源已经不存在。 返回该状态码，表明请求的资源已被永久删除。
411	Length Required	服务器无法处理客户端发送的不带Content-Length的请求信息。

状态码	编码	错误码说明
412	Precondition Failed	未满足前提条件，服务器未满足请求者在请求中设置的其中一个前提条件。
413	Request Entity Too Large	由于请求的实体过大，服务器无法处理，因此拒绝请求。为防止客户端的连续请求，服务器可能会关闭连接。如果只是服务器暂时无法处理，则会包含一个Retry-After的响应信息。
414	Request-URI Too Large	请求的URI过长（URI通常为网址），服务器无法处理。
415	Unsupported Media Type	服务器无法处理请求附带的媒体格式。
416	Requested range not satisfiable	客户端请求的范围无效。
417	Expectation Failed	服务器无法满足Expect的请求头信息。
422	Unprocessable Entity	请求格式正确，但是由于含有语义错误，无法响应。
429	TooManyRequests	表明请求超出了客户端访问频率的限制或者服务端接收到多于它能处理的请求。建议客户端读取相应的Retry-After首部，然后等待该首部指出的时间后再重试。
500	InternalServerError	表明服务端能被请求访问到，但是不能理解用户的请求。
501	Not Implemented	服务器不支持请求的功能，无法完成请求。
502	Bad Gateway	充当网关或代理的服务器，从远端服务器接收到了一个无效的请求。
503	ServiceUnavailable	被请求的服务无效。 建议直接修改该请求，不要重试该请求。
504	ServerTimeout	请求在给定的时间内无法完成。客户端仅在为请求指定超时（Timeout）参数时会得到该响应。
505	HTTP Version not supported	服务器不支持请求的HTTP协议的版本，无法完成处理。

## 8.2 错误码

当您调用API时，如果遇到“APIGW”开头的错误码，请参见[API网关错误码](#)进行处理。

状态码	错误码	错误信息	描述	处理措施
400	common.authenticate.fail	没有操作权限错误	用户没有操作权限错误	切换用户或申请权限
400	common.param.checkError	参数格式错误编码	参数格式错误编码	检查并修改入参格式
400	common.request.method.error	请求方式错误	请求方式错误	选择其他请求方式
400	common.subService.handlerError	依赖服务异常错误	依赖服务异常错误	联系相关服务责任人
400	common.unknown.error	程序内部未知错误	程序内部未知错误	联系相关服务责任人
400	AUTH-600001	鉴权失败	接口鉴权失败	使用对应接口鉴权
500	IPDC.02010001	参数错误	检查接口入参未符合要求，应按照API文档中描述准确入参	检查接口入参是否符合要求
500	IPDC.02010033	系统内部错误	入参业务校验未通过，例如授权码已经失效，具体错误看接口返回错误信息	接口入参未符合校验引起的业务功能异常

## 8.3 获取项目 ID

### 操作场景

在调用接口的时候，部分URL中需要填入项目ID，所以需要获取到项目ID。有如下两种获取方式：

- [从控制台获取项目ID（推荐使用）](#)
- [调用API获取项目ID](#)

### 从控制台获取项目 ID

在调用接口的时候，部分URL中需要填入项目编号，所以需要获取到项目编号。编号获取步骤如下：

**步骤1** 登录管理控制台。

**步骤2** 单击用户名，在下拉列表中单击“我的凭证”。

**步骤3** 在“API凭证”页面的项目列表中查看项目ID。

**图 8-1** 查看项目 ID



多项目时，展开“所属区域”，从项目ID列获取子项目ID。

----结束

## 调用 API 获取项目 ID

项目ID还可通过调用[查询指定条件下的项目列表](#)API获取。

获取项目ID的接口为“GET https://{Endpoint}/v3/projects”，其中{Endpoint}为IAM的终端节点，可以从[地区和终端节点](#)获取。接口的认证鉴权请参见[认证鉴权](#)。

响应示例如下，其中projects下的“id”即为项目ID。

```
{
  "projects": [
    {
      "domain_id": "65382450e8f64ac0870cd180d14e684b",
      "is_domain": false,
      "parent_id": "65382450e8f64ac0870cd180d14e684b",
      "name": "cn-north-4",
      "description": "",
      "links": {
        "next": null,
        "previous": null,
        "self": "https://www.example.com/v3/projects/a4a5d4098fb4474fa22cd05f897d6b99"
      },
      "id": "a4a5d4098fb4474fa22cd05f897d6b99",
      "enabled": true
    }
  ],
  "links": {
    "next": null,
    "previous": null,
    "self": "https://www.example.com/v3/projects"
  }
}
```

## 8.4 获取账号 ID

### 操作步骤

在调用接口的时候，部分请求中需要填入账号名（domain name）和账号ID（domain\_id）。获取步骤如下：

**步骤1** 注册并登录管理控制台。

**步骤2** 鼠标移动至用户名，在下拉列表中单击“我的凭证”。

在“API凭证”页面的查看“账号名”和“账号ID”。

**图 8-2** 获取账号 ID



----结束